

Сигнализатор горючих газов СГГ-6М

МОНТАЖНЫЕ СХЕМЫ



Тел./Факс: **8-800-333-0496** (Звонок Бесплатный)

E-Mail: info@analitpribory.ru

WEB: www.analitpribory.ru

Адрес: 214020, г. Смоленск, ул. Шевченко, д. 86 (завод «Искра»)

Поставщик продукции: ООО «ИТЦ «ПромКомпектИнжиниринг»

Содержание

Лист

<u>1 Назначение</u>	3
<u>2 Технические характеристики</u>	6
<u>3 Комплектность</u>	11
<u>4 Устройство и принцип работы</u>	12
<u>5 Маркировка</u>	22
6 Упаковка	24
<u>7 Указание мер безопасности при эксплуатации</u>	25
<u>8 Подготовка к работе</u>	26
<u>9 Порядок работы</u>	31
<u>10 Техническое обслуживание</u>	32
<u>11 Возможные неисправности и способы их устранения</u>	39
12 Транспортирование и хранение	41
<u>13 Гарантии изготовителя</u>	42
14 Сведения о рекламациях	43
15 Свидетельство о приемке	43
16 Свидетельство об упаковывании	44
17 Сведения об отгрузке	44
Приложения	
<u>А Сигнализаторы горючих газов СГГ6М</u>	
<u>Методика поверки</u>	45
<u>Б Технические характеристики ПГС-ГСО,</u>	
<u>используемых для поверки сигнализаторов</u>	57
В Сигнализаторы СГГ6М	
Монтажный чертеж	58

Настоящее руководство по эксплуатации предназначено для изучения устройства, принципа действия, технических характеристик сигнализаторов горючих газов СГГ6М (в дальнейшем - сигнализаторов) и содержит сведения, необходимые для его правильной эксплуатации и технического обслуживания.

Разрешение на выпуск и применение на поднадзорных предприятиях Федеральной службе по технологическому надзору № РРС 00-14835 от 27.12.04 г.

Сертификат об утверждении типа средств измерений № 10818, выданный Госстандартом России, действителен до 01 октября 2006 г.

1 Назначение

1.1 Сигнализаторы предназначены для выдачи сигнализации о превышении установленных значений дозврывоопасных концентраций горючих газов (метана или пропан-бутановой смеси) в воздухе.

1.2 Сигнализаторы могут быть использованы в помещениях котельных различной мощности, работающих на сжиженном ГОСТ 20448-90) и природном (ГОСТ 5542-87) газах, а также в невзрывоопасных зонах других производственных, административных и жилых помещений.

1.3 Тип сигнализаторов - стационарный, автоматический, одноканальный непрерывного действия.

Режим работы сигнализаторов - непрерывный.

Принцип действия сигнализаторов - термохимический.

Способ забора пробы – диффузионный.

1.4 Конструктивно сигнализатор состоит из блока сигнализации и питания (в дальнейшем БСП) и блока датчика горючих газов (в дальнейшем БД). Связь между БД и БСП сигнализатора осуществляется по трехпроводной линии.

1.5 Степень защиты сигнализаторов от доступа к опасным частям, от попадания внешних твердых предметов и от проникновения воды по ГОСТ 14254-96 - IP20.

1.6 По устойчивости к механическим воздействиям сигнализаторы относятся к группе L1 по ГОСТ 12997-84.

1.7 По устойчивости к воздействию климатических факторов сигнализаторы соответствуют исполнению УХЛ категории 4 по ГОСТ 15150-69 для работы в диапазоне температур от 0 до 50 °С.

1.8 Условные наименования и обозначения исполнений сигнализаторов соответствуют данным, приведенным в таблице 1.1.

Таблица 1.1

Условные наименования и обозначения исполнений сигнализаторов	Состав сигнализатора		Порог срабатывания (% НКПР) (по метану)
	Условное наименование и обозначение БСП	Обозначение БД	
СГГ6М-П10 ИБЯЛ.413531.008	БСП1 ИБЯЛ.418429.043	ИБЯЛ.413216.027	10
СГГ6М-П20 ИБЯЛ.413531.008-01	БСП1 ИБЯЛ.418429.043	ИБЯЛ.413216.027-01	20
СГГ6М-В10 ИБЯЛ.413531.008-02	БСП2 ИБЯЛ.418429.044	ИБЯЛ.413216.027	10
СГГ6М-В20 ИБЯЛ.413531.008-03	БСП2 ИБЯЛ.418429.044	ИБЯЛ.413216.027-01	20
СГГ6М-П10Н ИБЯЛ.413531.008-04	БСП1 ИБЯЛ.418429.043-01	ИБЯЛ.413216.027	10
СГГ6М-П10С ИБЯЛ.413531.008-05	БСП1 ИБЯЛ.418429.043-02	ИБЯЛ.413216.027	10
СГГ6М-П20Н ИБЯЛ.413531.008-06	БСП1 ИБЯЛ.418429.043-01	ИБЯЛ.413216.027-01	20
СГГ6М-П20С ИБЯЛ.413531.008-07	БСП1 ИБЯЛ.418429.043-02	ИБЯЛ.413216.027-01	20

Примечания

1 Сигнализаторы СГГ6М-П10, СГГ6М-П20 имеют возможность подключения сетевого (220 В) и низковольтного (40 В) электромагнитных клапанов-отсекателей типа КЭГ-9720.

2 Сигнализаторы СГГ6М-В10, СГГ6М-В20 предназначены для использования совместно с сигнализаторами СГГ6М-П10, СГГ6М-П20 при необходимости сигнализации о превышении установленных значений дозрывоопасных концентраций горючих газов более чем в одной точке контроля.

3 Сигнализаторы СГГ6М-П10С, СГГ6М-П20С имеют возможность подключения сетевого (220 В) электромагнитного клапана-отсекателя типа КЭГ-9720.

4 Сигнализаторы СГГ6М-П10Н, СГГ6М-П20Н имеют возможность подключения низковольтного (40 В) электромагнитного клапана-отсекателя типа КЭГ-9720.

1.9 Условия эксплуатации сигнализаторов :

- 1) диапазон температуры окружающей среды от 0 до 50 °С;
- 2) диапазон относительной влажности от 30 до 98 % при температуре 25 °С;
- 3) диапазон атмосферного давления от 84 до 106,7 кПа (от 630 до 800 мм рт. ст.);
- 4) производственная вибрация с частотой (5 - 35) Гц и амплитудой не более 0,35 мм;
- 5) содержание пыли не более 10^{-3} г/м³;
- 6) напряженность внешнего однородного переменного магнитного поля не более 400 А/м;
- 7) напряженность внешнего однородного переменного электрического поля не более 10 кВ/м;
- 8) окружающая среда - невзрывоопасная;
- 9) содержание неизмеряемых компонентов в окружающей среде не должно превышать предельно допустимых концентраций (ПДК) по ГОСТ 12.1.005-88.

2 Технические характеристики

2.1 Сигнализаторы СГГ6М–П10, СГГ6М-П20 имеют следующие виды сигнализации :

1) постоянные световые зеленого цвета $\frac{\text{ГАЗ}}{\text{ВКЛ}}$ на БСП1 и ВКЛ на БД, свидетельствующие о нормальной работе сигнализатора (напряжение питания достаточно для нормальной работы датчика, чувствительные элементы термохимического датчика (ТХД) исправны);

2) постоянную световую красного цвета $\frac{\text{ГАЗ}}{\text{ВКЛ}}$ и прерывистую звуковую на БСП1, постоянную световую красного цвета ГАЗ на БД, свидетельствующие о достижении объемных долей горючих газов в месте установки БД порога срабатывания с одновременной выдачей сигналов управления на внешние цепи сигнализации (исполнительные механизмы);

3) постоянную световую красного цвета $\frac{\text{ГАЗ}}{\text{ВКЛ}}$ и прерывистую звуковую на БСП1 с одновременной выдачей сигналов управления на внешние цепи сигнализации (исполнительные механизмы), свидетельствующие о поступлении сигнала ГАЗ на клеммную колодку Х1 ЛИНИЯ при подключении к ней сигнализаторов СГГ6М-В10, СГГ6М-В20;

4) постоянную световую желтого цвета ОБРЫВ на БСП1 и отсутствие сигнализации ВКЛ на БД, свидетельствующие об обрыве (перегорании) чувствительных элементов ТХД;

5) постоянную световую желтого цвета ОБРЫВ на БСП1 при подключении к колодке Х1 ЛИНИЯ сигнализаторов СГГ6М-В10, СГГ6М-В20, свидетельствующую об обрыве проводника ОБРЫВ соединительного кабеля между сигнализаторами, или коротком замыкании в линии связи БСП2 с БД у сигнализаторов СГГ6М-В10, СГГ6М-В20, или при отключении напряжения питания переменного тока от сигнализаторов СГГ6М-В10, СГГ6М-В20;

6) постоянную световую желтого цвета КЗ на БСП1, свидетельствующую о коротком замыкании в линии связи БСП1 с БД или в линии связи с сигнализаторами СГГ6М-В10, СГГ6М-В20 при их подключении к колодке Х1 ЛИНИЯ;

7) постоянные световые красного цвета $\frac{\text{ГАЗ}}{\text{ВКЛ}}$ и желтого цвета ОБРЫВ и прерывистую звуковую на БСП1 при подключении к колодке Х1 ЛИНИЯ сигнализаторов СГГ6М-В10, СГГ6М-В20, свидетельствующие об обрыве проводника «+ 12 В» соединительного кабеля между сигнализаторами;

8) постоянную световую красного цвета $\frac{\text{ГАЗ}}{\text{ВКЛ}}$ и прерывистую звуковую на БСП1 при подключении к колодке Х1 ЛИНИЯ сигнализаторов СГГ6М-В10, СГГ6М-В20, свидетельствующие об обрыве проводника ГАЗ соединительного кабеля между сигнализаторами.

2.2 Сигнализаторы СГГ6М-П10Н, СГГ6М-П10С, СГГ6М-П20Н, СГГ6М-П20С имеют следующие виды сигнализации :

1) постоянные световые зеленого цвета $\frac{\text{ГАЗ}}{\text{ВКЛ}}$ на БСП1 и ВКЛ на БД, свидетельствующие о нормальной работе сигнализатора (напряжение питания достаточно для нормальной работы датчика, чувствительные элементы ТХД исправны);

2) постоянную световую красного цвета $\frac{\text{ГАЗ}}{\text{ВКЛ}}$ и прерывистую звуковую на БСП1, постоянную световую красного цвета ГАЗ на БД, свидетельствующие о достижении объемной долей горючих газов в месте установки БД порога срабатывания с одновременной выдачей сигналов управления на внешние цепи сигнализации (исполнительные механизмы);

3) постоянную световую желтого цвета ОБРЫВ на БСП1 и отсутствие сигнализации ВКЛ на БД, свидетельствующие об обрыве (перегорании) чувствительных элементов ТХД;

4) постоянную световую желтого цвета КЗ на БСП1, свидетельствующую о коротком замыкании в линии связи БСП1 с БД.

2.3 Световая сигнализация красного цвета $\frac{\text{ГАЗ}}{\text{ВКЛ}}$ на БСП1 - блокирующаяся.

Отключение сигнализации возможно только нажатием кнопки СБРОС при условии снижения объемной доли горючих газов относительно порога срабатывания.

2.4 Сигнализаторы СГГ6М-В10, СГГ6М-В20 имеют следующие виды сигнализации :

1) постоянные световые зеленого цвета $\frac{\text{ГАЗ}}{\text{ВКЛ}}$ на БСП2 и ВКЛ на БД, свидетельствующие о нормальной работе сигнализатора (напряжение питания достаточно для нормальной работы датчика, чувствительные элементы ТХД исправны);

2) постоянные световые красного цвета $\frac{\text{ГАЗ}}{\text{ВКЛ}}$ на БСП2 и ГАЗ на БД, свидетельствующие о достижении объемной долей горючих газов в месте установки БД порога срабатывания с одновременной выдачей сигнала ГАЗ на колодку Х3 ЛИНИЯ для передачи на сигнализаторы СГГ6М-П10, СГГ6М-П20;

3) постоянную световую желтого цвета ОБРЫВ на БСП2 и отсутствие сигнализации ВКЛ на БД, свидетельствующие об обрыве (перегорании) чувствительных элементов ТХД с одновременной выдачей сигнала ОБРЫВ на колодку Х3 ЛИНИЯ для передачи на сигнализаторы СГГ6М-П10, СГГ6М-П20;

4) постоянную световую желтого цвета КЗ на БСП2, свидетельствующую о коротком замыкании в линии связи БСП2 с БД с одновременной выдачей сигнала ОБРЫВ на колодку Х3 ЛИНИЯ для передачи на сигнализаторы СГГ6М-П10, СГГ6М-П20;

5) выдачу сигнала ОБРЫВ на колодку Х3 ЛИНИЯ для передачи на сигнализаторы СГГ6М-П10, СГГ6М-П20 при отключении от сигнализаторов напряжения питания переменного тока.

2.5 Электрическое питание сигнализаторов осуществляется от однофазной сети переменного тока напряжением (150 – 260) В частотой (50 ± 1) Гц.

2.6 Допустимый ток через контакты клеммных колодок РЕЛЕ и «КЛАПАН 220 В» - не более 2,5 А.

Допустимое напряжение на клеммной колодке РЕЛЕ – 260 В переменного тока частотой (50 ± 1) Гц.

Напряжение на контактах колодки «КЛАПАН 220 В» при отсутствии срабатывания сигнализатора равно напряжению питания переменного тока.

2.7 Сигнализаторы имеют следующие пороги срабатывания, % НКПР:

- | | |
|---|-----|
| 1) для сигнализаторов СГГ6М-П10, СГГ6М-П10Н, СГГ6М-П10С,
СГГ6М-В10 | 10, |
| 2) для сигнализаторов СГГ6М-П20, СГГ6М-П20Н, СГГ6М-П20С,
СГГ6М-В20 | 20. |

Поверочным компонентом является метан (СН₄).

2.8 Мощность, потребляемая сигнализаторами от сети переменного тока, В·А, не более:

1) для сигнализаторов СГГ6М-П10, СГГ6М-П10Н, СГГ6М-П10С,
СГГ6М-П20, СГГ6М-П20Н, СГГ6М-П20С 10,

2) для сигнализаторов СГГ6М-В10, СГГ6М-В20 5.

2.9 Габаритные размеры составных частей сигнализаторов, мм, не более:

1) БД :

высота	132,
ширина	70,
длина	42;

2) БСП1 :

высота	132,
ширина	166,
длина	53;

3) БСП2 :

высота	132,
ширина	122,
длина	53.

2.10 Масса составных частей сигнализатора, кг, не более:

1) БД	0,15;
2) БСП1	0,7;
3) БСП2	0,6.

2.11 Пределы допускаемого значения абсолютной погрешности сигнализаторов (Δ) в условиях эксплуатации по п. 1.9 - ± 5 % НКПР (по метану).

2.12 Диапазон сигнальных концентраций, % НКПР :

1) для сигнализаторов СГГ6М-П10, СГГ6М-П10Н, СГГ6М-П10С, СГГ6М-В10 5 - 19,

2) для сигнализаторов СГГ6М-П20, СГГ6М-П20Н, СГГ6М-П20С, СГГ6М-В20 15 - 31.

Диапазон сигнальных концентраций определяется коэффициентами чувствительности по каждому измеряемому компоненту и процентного соотношения метана и пропан-бутана в контролируемой смеси. Ориентировочные пороги по пропан-бутановой смеси составляют соответственно $(12,5 \pm 2)$ и (25 ± 4) % НКПР при настройке сигнализатора на 10 и 20 % НКПР по метану.

2.13 Время прогрева сигнализаторов – 10 мин.

2.14 Время непрерывной работы сигнализаторов без корректировки порога срабатывания - не менее 12 мес.

2.15 Время срабатывания сигнализаторов - не более 15 с.

2.16 Сигнализаторы соответствуют требованиям к абсолютной погрешности после воздействия перегрузки по концентрации метана на уровне объемной доли 2,2 % (50 % НКПР) в течение 30 мин.

Время восстановления после снятия перегрузки - не более 10 мин.

2.17 Сигнализаторы соответствуют требованиям к абсолютной погрешности при изменении сопротивления линии связи БСП1 (БСП2) с БД от 0 до 5 Ом на жилу.

2.18 Суммарное сопротивление линии связи между сигнализаторами при их соединении через клеммные колодки ЛИНИЯ не более 200 Ом на жилу.

2.19 Блоки датчика сигнализаторов взаимозаменяемые. При подключении к БСП1 (БСП2) БД, откорректированного в соответствии с разделом 10, сигнализаторы соответствуют требованиям к абсолютной погрешности.

При проведении периодической поверки сигнализаторов определение метрологических характеристик по п. 3 таблицы А.1.1 (см. приложение А) разрешается проводить при подключении БД к технологическому блоку сигнализации и питания (БСП1 или БСП2).

2.20 Сигнализаторы выдают сигнализацию обрыва или короткого замыкания в линии связи БСП1 (БСП2) с БД при подключении БД к БСП1 (БСП2) кабелем, соединение проводников в котором отличается от указанного в приложении В. При последующем подключении БД к БСП1 (БСП2) в соответствии с приложением В сигнализаторы соответствуют требованиям к абсолютной погрешности.

2.21 Уровень звукового давления, создаваемого сигнализаторами, не менее 60 дБ на расстоянии 1 м.

2.22 Сигнализаторы соответствуют требованиям к абсолютной погрешности при изменении напряжения переменного тока от 150 до 260 В.

2.23 Сигнализаторы соответствуют требованиям к абсолютной погрешности при наклонах их составных частей на угол 20° в любом направлении от рабочего (вертикального) положения.

2.24 Уровень радиопомех, создаваемых сигнализаторами при работе, не превышает значений, установленных "Общесоюзными нормами допускаемых промышленных помех (Нормы 8-72)".

2.25 Изоляция электрических цепей сигнализаторов при температуре окружающего воздуха $(25 \pm 10)^\circ\text{C}$ и относительной влажности не более 80 % выдерживает в течение 1 мин воздействие испытательного напряжения 1500 В переменного тока практически синусоидальной формы частотой (50 ± 1) Гц.

2.26 Электрическое сопротивление изоляции сигнализаторов между отдельными электрическими цепями и корпусом не менее 40 МОм при температуре окружающего воздуха $(25 \pm 5)^\circ\text{C}$.

2.27 Сигнализаторы относятся к ремонтируемым, восстанавливаемым, однока-
нальным изделиям, требования к надежности которых устанавливаются в соответст-
вии с ГОСТ 27883-88.

2.28 Средняя наработка на отказ сигнализаторов в условиях эксплуатации со-
гласно п. 1.9 - не менее 30000 ч без учета надежности ТХД. При этом допускается за-
мена ТХД, выработавших свой ресурс.

Средний срок службы ТХД - не менее 2 лет.

2.29 Средний полный срок службы сигнализаторов в условиях эксплуатации
согласно п. 1.9 не менее 10 лет (без учета срока службы ТХД).

2.30 Среднее время восстановления сигнализаторов текущим ремонтом не
более 4 ч.

2.31 Суммарная масса драгоценных металлов в сигнализаторах, примененных
в их составных частях, в том числе и в покупных изделиях, г :

- платина 0,00063;

- палладий 0,00028.

2.32 Суммарная масса цветных металлов в сигнализаторах, примененных в их
составных частях, в том числе и в покупных изделиях, г:

- латунь :

для сигнализаторов СГГ6М-П10, СГГ6М-П10Н, СГГ6М-П10С,
СГГ6М-П20, СГГ6М-П20Н, СГГ6М-П20С 0,039,

для сигнализаторов СГГ6М-В10, СГГ6М-В20 0,036,

- алюминиевые сплавы 0,006.

3 Комплектность.

3.1 Комплектность поставки сигнализаторов соответствует указанной в таблице 3.1.

Таблица 3.1

Обозначение	Наименование	Кол.	Примечание
ИБЯЛ.413531.008	Сигнализатор горючих газов СГГ6М	1 шт.	Согласно исполнению
ИБЯЛ.413531.008 ЗИ	Ведомость ЗИП Комплект ЗИП	1 экз. 1 компл.	Согласно ИБЯЛ.413531.008 ЗИ
ИБЯЛ.413531.008 РЭ Приложение А ИБЯЛ.413531.008 РЭ	Руководство по эксплуатации Методика поверки	1 экз.	

Примечание – За отдельную плату предприятие-изготовитель поставляет:

- 1) термохимический датчик взамен отработавшего свой ресурс;
- 2) вентиль точной регулировки ИБЯЛ.306249.011 (АПИ4.463.008);
- 3) индикатор расхода ИБЯЛ.418622.003-01;
- 4) баллоны с ПГС-ГСО;
- 5) электромагнитные клапаны-отсекатели КЭГ-9720, параметры которых указаны в таблице 3.2.

Таблица 3.2

Наименование	Диаметр условного прохода Ду, мм	Обозначение
КЭГ-9720, подключаемые к колодке ХЗ «КЛАПАН 40 В» сигнализаторов СГГ6М-П10, СГГ6М-П10Н, СГГ6М-П20, СГГ6М-П20Н	15	ИБЯЛ.685181.001
	20	ИБЯЛ.685181.001-01
	25	ИБЯЛ.685181.001-02
КЭГ-9720, подключаемые к	20	ИБЯЛ.685181.001-09

колодке Х4 «КЛАПАН 220 В» сигнализаторов СГГ6М-П10, СГГ6М-П10С, СГГ6М-П20, СГГ6М-П20С	25	ИБЯЛ.685181.001-10
	32	ИБЯЛ.685181.001-05
	40	ИБЯЛ.685181.001-03
	50	ИБЯЛ.685181.001-04

4 Устройство и принцип работы

4.1 Устройство сигнализаторов

4.1.1 Сигнализаторы представляют собой стационарные одноканальные приборы непрерывного действия.

4.1.2 Конструктивно сигнализаторы состоят из БСП и БД. Внешний вид сигнализаторов СГГ6М-П10, СГГ6М-П10Н, СГГ6М-П10С, СГГ6М-П20, СГГ6М-П20Н, СГГ6М-П20С приведен на рисунке 4.1.

4.1.3 На передней панели БСП1 расположены:

- кнопка сброса сигнализации СБРОС (11);
- индикатор единичный двухцветный $\frac{\text{ГАЗ}}{\text{ВКЛ}}$ (10);
- индикаторы единичные желтого цвета ОБРЫВ и КЗ (10);
- съемная крышка (12), под которой расположены клеммные колодки.

Обозначение и назначение клеммных колодок :

1) Х1 ЛИНИЯ (13) - для подключения кабеля связи с сигнализаторами СГГ6М-В10, СГГ6М-В20 (для сигнализаторов СГГ6М-П10, СГГ6М-П20);

2) Х2 ДАТЧИК (15) - для подключения кабеля связи с БД;

3) Х3 «КЛАПАН 40 В» (17) - для подключения электромагнитных клапанов-отсекателей (см. таблицу 3.2) (для сигнализаторов СГГ6М-П10, СГГ6М-П10Н, СГГ6М-П20, СГГ6М-П20Н);

4) Х4 :

- «РЕЛЕ КЛАПАН 220 В» (18) – для подключения дублирующей сигнализации и электромагнитных клапанов-отсекателей (см. таблицу 3.2) (для сигнализаторов СГГ6М-П10, СГГ6М-П10С, СГГ6М-П20, СГГ6М-П20С);

- РЕЛЕ (20) – для подключения дублирующей сигнализации (для сигнализаторов СГГ6М-П10Н, СГГ6М-П20Н).

4.1.4 Внешний вид сигнализаторов СГГ6М-В10, СГГ6М-В20 приведен на рисунке 4.2.

На передней панели БСП2 расположены:

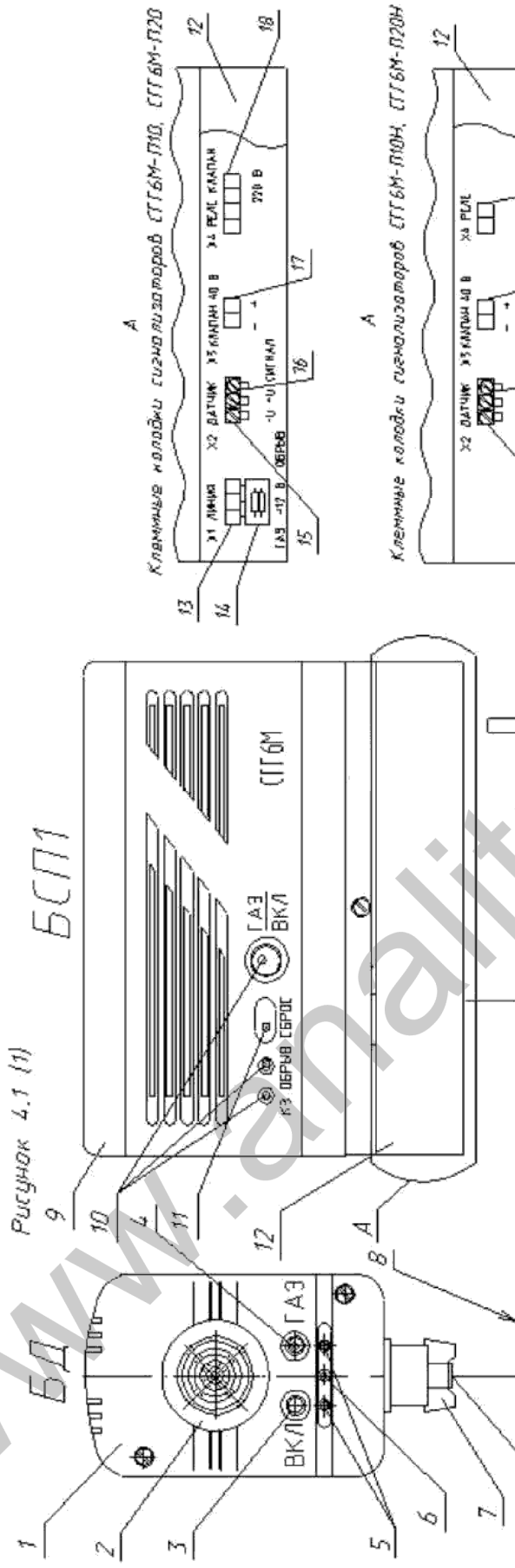
- индикатор единичный двухцветный $\frac{\text{ГАЗ}}{\text{ВКЛ}}$ (10);

- индикаторы единичные желтого цвета ОБРЫВ и КЗ (10);

- съемная крышка (12), под которой расположены клеммные колодки:

1) X1 ЛИНИЯ (11) - для подключения кабеля связи с сигнализаторами СГГ6М-В10, СГГ6М-В20;

www.analitpribory.ru



- 1 - Блок датчика (БД);
 2 - Крышка;
 3 - Индикатор ВКЛ;
 4 - Индикатор ГАЗ;
 5 - Контрольные гнезда;
 6 - Резистор регулировки порога срабатывания датчика;
 7 - Разъем для подключения БСП;
 8 - Кабель для подключения к БСП;
 9 - Блок газовой сигнализации и пульт (БСП);
 10 - Сигнальные индикаторы;
 11 - Кнопка сброса сигнализации (БРС);
 12 - Крышка;
 13 - Колодка клеммная Х1 ЛИНИЯ;
 14 - Плата ИБЯД.68724.1044;
 15 - Колодка клеммная Х2 ДАТЧИК;
 16 - Лепесток;
 17 - Колодка клеммная Х3 "КЛАПАН 40 В";
 18 - Колодка клеммная Х4 "РЕЛЕ КЛАПАН 220 В";
 19 - Колодка клеммная 3x4 2x2.5;
 20 - Колодка клеммная Х4 РЕЛЕ.

Кодовое обозначение БД	Классификация
1	СИГНАЛ
2	+U
4	-U

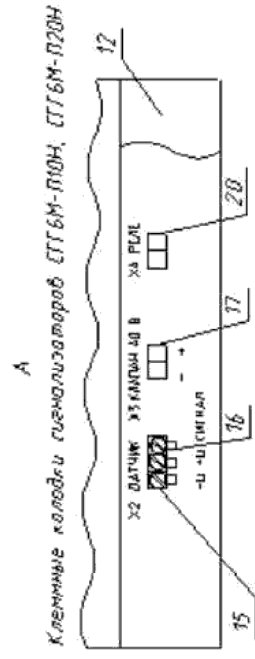
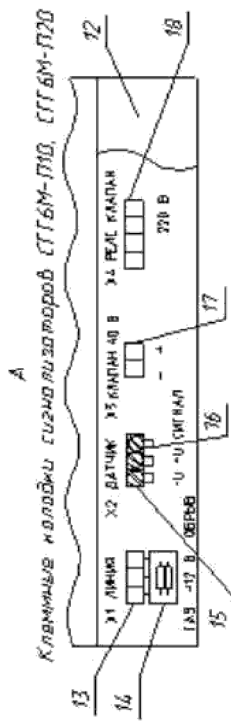


Рисунок 4.1 (2) Отдельные см. на рис. 4.1 (1)

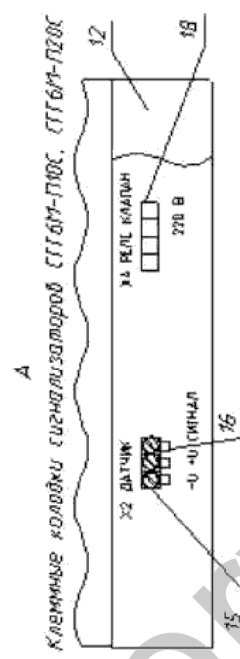
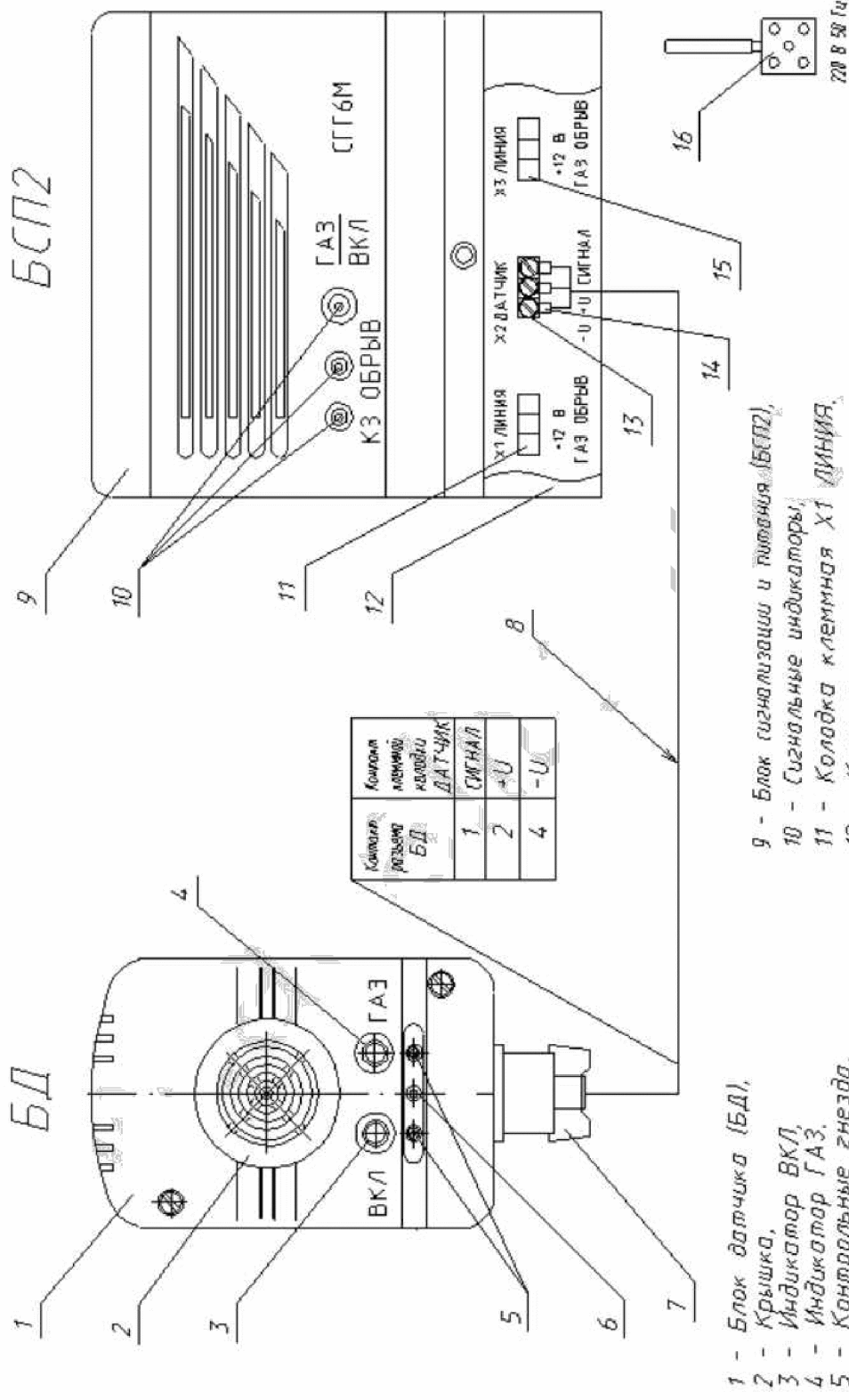


Рисунок 4.1 (3) Отдельные см. на рис. 4.1 (1)

Рисунок 4.1 - Сигнализаторы горючих газов СГГ6М-П10, СГГ6М-П10С, СГГ6М-П10Н, СГГ6М-П20, СГГ6М-П20С, СГГ6М-П20Н Внешний вид

W



- 1 - Блок датчика (БД).
- 2 - Крышка.
- 3 - Индикатор ВКЛ.
- 4 - Индикатор ГАЗ.
- 5 - Контрольные гнезда.
- 6 - Пробка для пломбирования лужной ленты резистора регулировки порога срабатывания сигнализатора.
- 7 - Разъем для подключения БСП2.
- 8 - Кабель для подключения к БСП2.

- 9 - Блок сигнализации и питания (БСП2).
- 10 - Сигнальные индикаторы.
- 11 - Колодка клеммная Х1 ЛИНИЯ.
- 12 - Крышка.
- 13 - Колодка клеммная Х2 ДАТЧИК.
- 14 - Лепесток.
- 15 - Колодка клеммная Х3 ЛИНИЯ.
- 16 - Колодка клеммная 3x4 2x2,5.

Примечание - Пробка поз.6 опломбирована замазкой Ч-20-А ТУ38-10-57-85, лужная лента опечатана клеммом ОТК.

Рисунок 4.2 - Сигнализаторы горячих газов СГГ6М-В10, СГГ6М-В20. Внешний вид

2) Х2 ДАТЧИК (13) - для подключения кабеля связи с БД;

3) Х3 ЛИНИЯ (15) - для подключения кабеля связи с сигнализаторами СГГ6М-П10, СГГ6М-П20.

4.1.5 На передней панели БД (см. рисунки 4.1, 4.2) расположены:

- индикатор единичный зеленого цвета ВКЛ (3);
- индикатор единичный красного цвета ГАЗ (4);
- резистор регулировки порога срабатывания сигнализатора (6);
- два контрольных гнезда (5).

На нижней стенке корпуса расположен разъем (7) для подключения кабеля связи с БСП1 (БСП2).

4.2 Принцип работы

4.2.1 Принцип работы составных частей сигнализаторов поясняют функциональные схемы БД и БСП, приведенные на рисунках 4.3, 4.4, 4.5, 4.6 и 4.7.

4.2.2 Принцип работы БД

Работа ТХД основана на термохимическом принципе, при котором определяется тепловой эффект сгорания горючего компонента на каталитически активной поверхности измерительного чувствительного элемента (ИЧЭ). Для компенсации влияния состояния окружающей среды ТХД содержит каталитически пассивный сравнительный чувствительный элемент (СЧЭ).

Сигнал, снимаемый с измерительного моста, усиливается дифференциальным усилителем и далее поступает на компаратор. Опорным напряжением для него является выходное напряжение регулируемого стабилизатора, величина которого также задает рабочий ток ТХД. При достижении объемной долей горючего газа порога срабатывания компаратор переключается, о чем свидетельствует свечение индикатора ГАЗ красного цвета. Одновременно закрывается транзистор на выходе компаратора, прекращая прохождение тока по линии СИГНАЛ.

Свечение индикатора зеленого цвета ВКЛ свидетельствует о нормальной работе БД. Отсутствие свечения индикатора ВКЛ возникает в следующих случаях:

- выход из строя ТХД (обрыв (перегорание) ИЧЭ либо СЧЭ);
- обрыв или короткое замыкание в кабеле связи БСП с БД;
- напряжение питания БД ниже необходимого для нормальной работы из-за большого омического сопротивления кабеля.

4.2.3 Принцип работы БСП1

Для питания блока датчика горючих газов используется понижающий преобразователь «+6 В», имеющий защиту от короткого замыкания в нагрузке. При этом короткое замыкание или обрыв линии связи с БД распознается с помощью датчика тока, падение напряжения на котором определяет состояние компараторов КЗ и ОБРЫВ.

4.2.3.1 Принцип работы БСП1 сигнализаторов СГГ6М-П10, СГГ6М-П20

БСП1 обеспечивает срабатывание сигнализатора как при срабатывании БД (отсутствие тока в линии СИГНАЛ клеммной колодки Х2 ДАТЧИК), так и при поступлении сигнала ГАЗ на клеммную колодку Х1 ЛИНИЯ (отсутствие напряжения на контакте ГАЗ клеммной колодки Х1 ЛИНИЯ). Оба этих сигнала вызывают запуск схемы ждущего генератора, устанавливающего RS-триггер, выход которого, в свою очередь, включает реле «ПОРОГ», обеспечивая снятие напряжения переменного тока с контактов клеммной колодки Х4 «КЛАПАН 220 В» и замыкая контакты клеммной колодки Х4 РЕЛЕ. Импульсы ждущего генератора во время действия сигнала с компараторов «ГАЗ» подаются на электронный ключ, формирующий сигналы на закрытие клапана-отсекателя на колодке Х3 «КЛАПАН 40 В».

При срабатывании любого из компараторов «ГАЗ» нажатие кнопки СБРОС не приводит к отключению сигнализации и снятию сигналов на закрытие клапанов-отсекателей.

При снижении объемной доли горючих газов в месте установки БД относительно порога срабатывания генератор отключается, подача импульсов закрытия клапана на клеммную колодку «КЛАПАН 40 В» прекращается, RS-триггер сохраняет свое состояние. Звуковая сигнализация прекращается, световая сигнализация красного цвета $\frac{\text{ГАЗ}}{\text{ВКЛ}}$ сохраняется. При нажатии кнопки СБРОС RS-триггер сбрасывается, на контакты клеммной колодки Х4 «КЛАПАН 220 В» подается напряжение питания переменного тока, контакты клеммной колодки Х4 РЕЛЕ размыкаются.

4.2.3.2 Принцип работы БСП1 сигнализаторов СГГ6М-П10Н, СГГ6М-П20Н

БСП1 обеспечивает выполнение следующих функций :

1) срабатывание сигнализатора при срабатывании БД (отсутствие тока в линии СИГНАЛ клеммной колодки Х2 ДАТЧИК) с выдачей прерывистой звуковой и световой сигнализации красного цвета $\frac{\text{ГАЗ}}{\text{ВКЛ}}$;

2) запуск схемы ждущего генератора, который :

- подает импульсы во время действия сигнала с компаратора “ГАЗ” на электронный ключ, формирующий сигналы на закрытие клапана-отсекателя на колодке Х3 “КЛАПАН 40 В”,

- устанавливает RS-триггер, выход которого включает реле “ПОРОГ”, замыкая контакты клеммной колодки Х4 РЕЛЕ.

При срабатывании компаратора “ГАЗ” нажатие кнопки СБРОС не приводит к отключению сигнализации и снятию сигналов на закрытие клапана-отсекателя.

При снижении объемной доли горючих газов в месте установки БД относительно порога срабатывания генератор отключается, подача импульсов закрытия клапана на клеммную колодку Х3 «КЛАПАН 40 В» прекращается, RS-триггер сохраняет свое состояние. Звуковая сигнализация прекращается, световая сигнализация красного

цвета $\frac{\text{ГАЗ}}{\text{ВКЛ}}$ сохраняется. При нажатии кнопки СБРОС RS-триггер сбрасывается, контакты клеммной колодки Х4 РЕЛЕ размыкаются, выдается световая сигнализация зеленого цвета $\frac{\text{ГАЗ}}{\text{ВКЛ}}$.

зеленого цвета $\frac{\text{ГАЗ}}{\text{ВКЛ}}$.

4.2.3.3 Принцип работы БСП1 сигнализаторов СГГ6М-П10С, СГГ6М-П20С

БСП1 обеспечивает выполнение функций :

1) срабатывание сигнализатора при срабатывании БД (отсутствие тока в линии СИГНАЛ клеммной колодки Х2 ДАТЧИК) с выдачей прерывистой звуковой и световой

сигнализации красного цвета $\frac{\text{ГАЗ}}{\text{ВКЛ}}$;

2) запуск схемы ждущего генератора, устанавливающего RS-триггер, выход которого включает реле “ПОРОГ”, обеспечивая снятие напряжения переменного тока с контактов клеммной колодки Х4 “КЛАПАН 220 В” и замыкая контакты клеммной колодки Х4 РЕЛЕ.

При срабатывании компаратора “ГАЗ” нажатие кнопки СБРОС не приводит к отключению сигнализации и снятию сигналов на закрытие клапана-отсекателя.

При снижении объемной доли горючих газов в месте установки БД относительно порога срабатывания генератор отключается, RS-триггер сохраняет свое состояние.

Звуковая сигнализация прекращается, световая сигнализация красного цвета $\frac{\text{ГАЗ}}{\text{ВКЛ}}$

сохраняется. При нажатии кнопки СБРОС RS-триггер сбрасывается, на контакты клеммной колодки Х4 «КЛАПАН 220 В» подается напряжение питания переменного тока, контакты клеммной колодки Х4 РЕЛЕ размыкаются.

4.2.4 Принцип работы БСП2

БСП2 обеспечивает выполнение следующих функций :

1) прием сигнала о превышении установленных значений объемной доли горючих газов по линии СИГНАЛ клеммной колодки Х2 ДАТЧИК с выдачей световой сигнализации красного цвета $\frac{\text{ГАЗ}}{\text{ВКЛ}}$ и сигнала управления на размыкание контактов опто-

электронного ключа «Кл.2», что приводит к выдаче сигнала ГАЗ на клеммную колодку Х3 ЛИНИЯ для передачи на сигнализаторы СГГ6М-П10, СГГ6М-П20;

2) прием сигнала КЗ и ОБРЫВ о коротком замыкании или обрыве в линии связи БСП2 с БД или обрыве (перегорании) чувствительных элементов ТХД с выдачей соответствующей световой сигнализации и сигналов управления на размыкание оптоэлектронного ключа «Кл.1», выдачу сигнала ОБРЫВ на клеммную колодку Х3 ЛИНИЯ для передачи на сигнализаторы СГГ6М-П10, СГГ6М-П20;

3) выдачу сигнала ОБРЫВ на клеммную колодку Х3 ЛИНИЯ для передачи на сигнализаторы СГГ6М-П10, СГГ6М-П20 при отключении от сигнализаторов СГГ6М-В10, СГГ6М-В20 напряжения питания переменного тока.

4.2.5 Принцип работы сигнализаторов при соединении их трехпроводной линией при необходимости сигнализации о превышении объемной долей горючих газов порога срабатывания более чем в одной точке контроля иллюстрирует рисунок 4.8.

Сигнализаторы, соединяемые трехпроводной линией, образуют локальную сеть, обеспечивающую передачу сигналов о превышении установленных значений порога срабатывания, об обрыве чувствительных элементов ТХД и о состоянии линий связи. Информация передается от сигнализаторов СГГ6М-В10 (СГГ6М-В20) на сигнализаторы СГГ6М-П10 (СГГ6М-П20).

Максимальное количество сигнализаторов СГГ6М-В10 (СГГ6М-В20), включаемых в локальную сеть, равно 40 при суммарном сопротивлении линии связи между сигнализаторами до 200 Ом на жилу.

В отсутствии горючих газов, исправности ТХД и целостности линии по проводникам ОБРЫВ и ГАЗ через замкнутые оптоэлектронные ключи протекает электрический ток. Срабатывание сигнализаторов или повреждение (обрыв, короткое замыкание) линии связи между сигнализаторами вызывает срабатывание соответствующих сигнализаций на сигнализаторе СГГ6М-П10 (СГГ6М-П20).

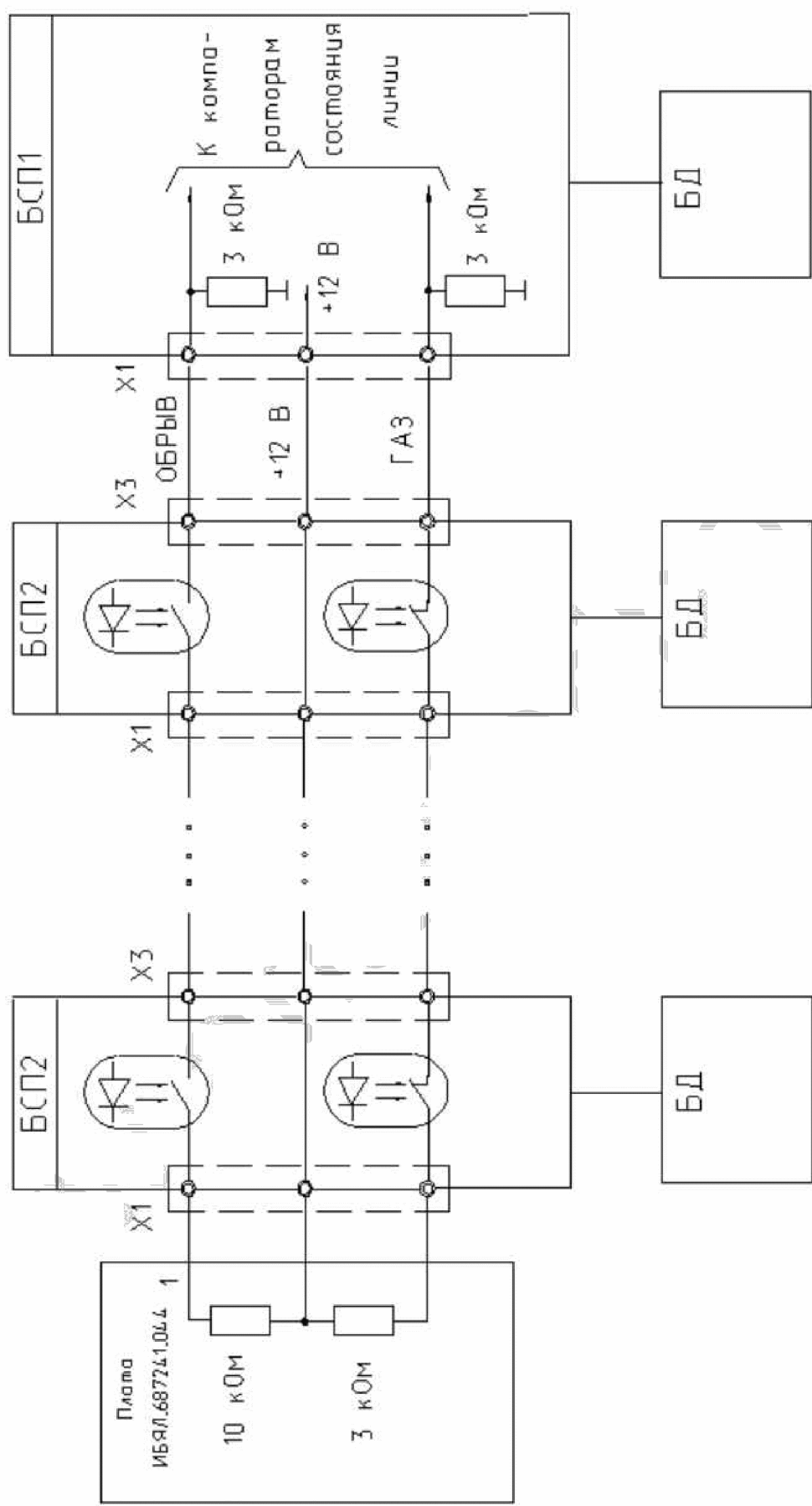


Рисунок 4.8 – Схема подключения сигнализаторов в локальную сеть через клеммные колодки ЛИНИЯ



5 Маркировка

5.1 Маркировка сигнализаторов соответствует ГОСТ 26828-86 и чертежам предприятия-изготовителя.

5.2 На табличке, расположенной на задней панели БД нанесено:

- 1) условное наименование блока - БД;
- 2) маркировка степени защиты корпуса от попадания внешних твердых предметов и от проникновения воды "IP20" по ГОСТ 14254-96;
- 3) обозначение поверочного компонента в виде химической формулы и единица измерения;
- 4) значение порога срабатывания по поверочному компоненту;
- 5) пределы допускаемого значения абсолютной погрешности сигнализатора;
- 6) порядковый номер по системе нумерации предприятия-изготовителя;
- 7) год (две последние цифры) и квартал изготовления.

5.3 На табличке, расположенной на задней панели БСП1 нанесено:

- 1) условное наименование сигнализатора;
- 2) условное наименование блока – БСП1;
- 3) маркировка степени защиты корпуса от попадания внешних твердых предметов и от проникновения воды "IP20" по ГОСТ 14254-96;
- 4) напряжение питания и частота (номинальные значения);
- 5) знак утверждения типа по ПР 50.2.009-94;
- 6) ИБЯЛ.413531.008 ТУ-2001;
- 7) товарный знак предприятия-изготовителя;
- 8) порядковый номер по системе нумерации предприятия-изготовителя;
- 9) год (две последние цифры) и квартал изготовления.

5.4 На табличке, расположенной на задней панели БСП2 нанесено:

- 1) условное наименование сигнализатора;
- 2) условное наименование блока – БСП2;
- 3) маркировка степени защиты корпуса от попадания внешних твердых предметов и от проникновения воды "IP20" по ГОСТ 14254-96;
- 4) напряжение питания и частота (номинальные значения);
- 5) знак утверждения типа по ПР 50.2.009-94;
- 6) ИБЯЛ.413531.008 ТУ-2001;
- 7) порядковый номер по системе нумерации предприятия-изготовителя;
- 8) год (две последние цифры) и квартал изготовления.

5.5 На передней панели БСП1 способом сеткографии нанесено:

- 1) условное наименование сигнализатора;
- 2) наименование предприятия - изготовителя;
- 3) надпись.

5.6 На передней панели БСП2 способом сеткографии нанесено условное наименование сигнализатора.

5.7 У органов управления и индикации должны быть нанесены надписи или обозначения, указывающие назначение этих органов.

5.8 Шрифты и знаки, применяемые для маркировки, соответствуют ГОСТ 26.008-85, ГОСТ 26.020-80 и чертежам предприятия-изготовителя.

6 Упаковка

6.1 Сигнализатор упакован в транспортную тару согласно чертежам предприятия-изготовителя.

6.2 Вариант внутренней упаковки ВУ-1 по ГОСТ 9.014-78.

6.3 Транспортная тара - в соответствии с чертежами предприятия-изготовителя.

7.1 К работе с сигнализаторами допускаются лица, прошедшие соответствующий инструктаж по технике безопасности, изучившие настоящее руководство по эксплуатации и имеющие квалификационную группу по электробезопасности не ниже I.

7.2 По способу защиты человека от поражения электрическим током при питании от сети переменного тока сигнализаторы относятся к классу II по ГОСТ 12.2.007.0-75.

7.3 Работы по ремонту сигнализаторов и замене вставки плавкой производить только после отключения сети электропитания с обязательным вывешиванием в местах отключения знаков согласно ГОСТ 12.4.026-76.

7.4 Сигнализаторы обеспечивают степень защиты персонала от соприкосновения с находящимися под напряжением частями или приближения к ним, а также степень защиты от попадания внутрь твердых тел и воды - IP20 по ГОСТ 14254-96.

7.5 При работе с газовыми смесями в баллонах под давлением должны соблюдаться требования техники безопасности согласно "Правилам устройства и безопасной эксплуатации сосудов, работающих под давлением", утвержденным Госгортехнадзором России от 18.04.95 г.(ПБ-10-115-96).

7.6 Во время эксплуатации сигнализатор должен подвергаться систематическому внешнему осмотру.

При внешнем осмотре необходимо проверить:

- наличие всех крепежных элементов;
- наличие пломбирования;
- отсутствие внешних повреждений, влияющих на работоспособность сигнализатора.

7.7 Не допускается сбрасывание поверочных газовых смесей в атмосферу рабочих помещений при корректировке и поверке сигнализатора.

7.8 Рабочее помещение должно быть оборудовано приточно-вытяжной вентиляцией.

8.1 Перед включением сигнализатора необходимо :

- 1) произвести внешний осмотр в соответствии с п. 7.6;
- 2) изготовить кабель связи БСП1 с БД. Марки монтажных проводов, рекомендуемых для подключения БД к БСП1, приведены в приложении В;
- 3) изготовить, при необходимости, кабель для подключения внешних устройств сигнализации (исполнительных механизмов);
- 4) для подключения БД и внешних устройств сигнализации (исполнительных механизмов) снять крышку поз.17 (см. рисунок 4.1) на блоке БСП1, подключить к клеммной колодке X2 ДАТЧИК кабель связи с БД согласно рисунку 4.1 и монтажному чертежу (см. приложение В);
- 5) при соединении сигнализаторов в локальную сеть необходимо:
 - изготовить кабели связи между сигнализаторами, суммарное сопротивление кабелей связи должно быть не более 200 Ом. Марки монтажных проводов для изготовления кабелей связи приведены в приложении В;
 - подключение сигнализаторов при соединении в локальную сеть проводить согласно монтажному чертежу (см. приложение В), при этом плату ИБЯЛ.687241.044 переставить из клеммной колодки X1 ЛИНИЯ сигнализатора СГГ6М-П10 (СГГ6М-П20) в клеммную колодку X1 ЛИНИЯ последнего в цепочке сигнализатора СГГ6М-В10 (СГГ6М-В20).

8.2 Проверка работоспособности сигнализаторов

ВНИМАНИЕ! Если сигнализаторы находились при отрицательных температурах, перед включением в сеть переменного тока следует выдержать их в рабочих условиях в течение не менее 2 ч.

8.2.1 Проверка работоспособности сигнализаторов СГГ6М-П10, СГГ6М-П10Н, СГГ6М-П10С, СГГ6М-П20, СГГ6М-П20Н, СГГ6М-П20С.

8.2.1.1 Включить сигнализаторы в сеть переменного тока.

8.2.1.2 Убедиться в световой сигнализации красного цвета $\frac{\text{ГАЗ}}{\text{ВКЛ}}$ на БСП1 и зеленого ВКЛ на БД. Нажать кнопку СБРОС, убедиться в световой сигнализации зеленого цвета $\frac{\text{ГАЗ}}{\text{ВКЛ}}$ на БСП1.

8.2.1.3 Замкнуть контакты «+U» и «-U» на колодке ДАТЧИК БСП1, убедиться в световой сигнализации желтого цвета КЗ на БСП1. Разомкнуть контакты, убедиться в снятии сигнализации.

8.2.1.4 Отсоединить от колодки Х2 ДАТЧИК БСП1 провода СИГНАЛ и «+U», убедиться в световой сигнализации желтого цвета ОБРЫВ, затем, с задержкой в несколько секунд, в срабатывании световой сигнализации красного цвета $\frac{\text{ГАЗ}}{\text{ВКЛ}}$ и звуковой сигнализации на БСП1. Восстановить соединение, нажать кнопку СБРОС, убедиться в снятии сигнализации.

8.2.2 Проверка работоспособности сигнализаторов СГГ6М-В10, СГГ6М-В20

8.2.2.1 Включить сигнализатор в сеть переменного тока.

8.2.2.2 Убедиться в световой сигнализации зеленого цвета $\frac{\text{ГАЗ}}{\text{ВКЛ}}$ на БСП2 и

ВКЛ на БД.

8.2.2.3 Замкнуть контакты «+U» и «-U» на колодке Х2 ДАТЧИК БСП2, убедиться в световой сигнализации желтого цвета КЗ на БСП2. Разомкнуть контакты, убедиться в снятии сигнализации.

8.2.2.4 Отсоединить от колодки Х2 ДАТЧИК БСП2 провод «+U», убедиться в световой сигнализации зеленого цвета $\frac{\text{ГАЗ}}{\text{ВКЛ}}$, световой сигнализации желтого цвета ОБРЫВ на БСП2. Восстановить соединение, убедиться в снятии сигнализации.

8.3 Провести корректировку сигнализаторов по ПГС-ГСО согласно разделу 10, если время прошедшее от даты приемки на заводе-изготовителе или выпуска из ремонта до дня ввода в эксплуатацию более 12 месяцев.

8.4 Проверка правильности соединений при объединении сигнализаторов в локальную сеть через клеммные колодки ЛИНИЯ

8.4.1 Убедиться во включении в сеть переменного тока всех сигнализаторов, включенных в локальную сеть.

8.4.2 Последовательно замыкая и размыкая контакты «+U» и «-U» на колодке Х2 ДАТЧИК БСП2, последнего в локальной сети (с подключенной к колодке Х1 ЛИНИЯ платой ИБЯЛ.687241.044), убедиться в световой сигнализации желтого цвета КЗ на БСП2 и ОБРЫВ на БСП1, свидетельствующей о коротком замыкании в линии связи БСП2 с БД. Разомкнуть контакты, убедиться в снятии сигнализации на БСП1 и БСП2.

8.4.3 Выключить один из сигнализаторов СГГ6М-В10 (СГГ6М-В20) из сети переменного тока. Убедиться в световой сигнализации желтого цвета ОБРЫВ на БСП1. Включить сигнализатор СГГ6М-В10 (СГГ6М-В20) в сеть переменного тока, убедиться в снятии сигнализации ОБРЫВ на БСП1.

8.4.4 Замыкая и размыкая последовательно любые два контакта колодки Х1 ЛИНИЯ сигнализатора СГГ6М-В10 (СГГ6М-В20), последнего в локальной сети (с подключенной к колодке Х1 ЛИНИЯ платой ИБЯЛ.687241.044), убедиться в срабатывании и отпускании световой сигнализации желтого цвета КЗ на сигнализаторе СГГ6М-П10 (СГГ6М-П20).

8.4.5 Отсоединить проводник «+12 В» от колодки Х3 ЛИНИЯ сигнализатора СГГ6М-В10 (СГГ6М-В20), последнего в локальной сети (с подключенной к колодке Х1 ЛИНИЯ платой ИБЯЛ.687241.044), убедиться в срабатывании световых сигнализаций желтого цвета ОБРЫВ и красного цвета $\frac{\text{ГАЗ}}{\text{ВКЛ}}$ и прерывистой звуковой сигнализации на сигнализаторе СГГ6М-П10 (СГГ6М-П20). Восстановить соединение, нажать кнопку СБРОС, убедиться в снятии сигнализации.

8.4.6 Отсоединить проводник ОБРЫВ от колодки Х3 ЛИНИЯ сигнализатора СГГ6М-В10 (СГГ6М-В20), последнего в локальной сети (с подключенной к колодке Х1 ЛИНИЯ платой ИБЯЛ.687241.044), убедиться в срабатывании и отпускании световой сигнализации желтого цвета ОБРЫВ на сигнализаторе СГГ6М-П10 (СГГ6М-П20).

8.4.7 Отсоединить проводник ГАЗ от колодки Х3 ЛИНИЯ сигнализатора СГГ6М-В10 (СГГ6М-В20), последнего в локальной сети (с подключенной к колодке Х1 ЛИНИЯ платой ИБЯЛ.687241.044), убедиться в срабатывании световой сигнализации красного цвета $\frac{\text{ГАЗ}}{\text{ВКЛ}}$ и прерывистой звуковой сигнализации на сигнализаторе СГГ6М-П10 (СГГ6М-П20). Восстановить соединение, нажать кнопку СБРОС, убедиться в снятии сигнализации.

8.5 Установить сигнализаторы согласно монтажному чертежу приложения В (крепеж в комплект ЗИП не входит), используя для крепления на стене шурупы I-3 ГОСТ 1144-80 или винты М3 ГОСТ 1491-80 или гвозди КЗ ГОСТ 4028-63.

8.6 Режимы работы сигнализаторов СГГ6М-П10, СГГ6М-П10Н, СГГ6М-П10С, СГГ6М-П20, СГГ6М-П20Н, СГГ6М-П20С приведены на рисунке 8.1.

8.7 Режимы работы сигнализаторов СГГ6М-В10, СГГ6М-В20 приведены на рисунке 8.2.

ВНИМАНИЕ! 1. Запрещается устанавливать сигнализатор в непосредственной близости от источников тепла (нагревательных приборов).

2. Работы по разделам 8 и 10 должны производиться уполномоченными службами и организациями.

9 Порядок работы

9.1 Включение и корректировку сигнализатора производить согласно разделам 8 и 10.

9.2 При превышении объемной долей горючих газов порога срабатывания в месте установки БД сигнализатор срабатывает, при этом :

1) сигнализаторы СГГ6М-П10 (СГГ6М-П20) выдают световую и звуковую сигнализацию с одновременной выдачей импульсов для закрытия электромагнитного клапана-отсекателя на контакты колодки Х3 «КЛАПАН 40 В», снятием напряжения переменного тока частотой (50 ± 1) Гц с контактов «КЛАПАН 220 В» и замыкание контактов РЕЛЕ клеммной колодки Х4 «РЕЛЕ КЛАПАН 220 В»;

2) сигнализаторы СГГ6М-В10 (СГГ6М-В20) выдают световую сигнализацию с одновременной выдачей сигнала ГАЗ в локальную сеть для передачи на сигнализаторы СГГ6М-П10 (СГГ6М-П20);

3) сигнализаторы СГГ6М-П10Н, СГГ6М-П20Н выдают световую и звуковую сигнализацию с одновременной выдачей сигналов управления на закрытие клапана на клеммную колодку Х3 «КЛАПАН 40 В» и замыкание контактов клеммной колодки Х4 РЕЛЕ;

4) сигнализаторы СГГ6М-П10С, СГГ6М-П20С выдают световую и звуковую сигнализацию с одновременным снятием напряжения переменного тока частотой (50 ± 1) Гц с контактов «КЛАПАН 220 В» и замыкание контактов РЕЛЕ клеммной колодки Х4 «РЕЛЕ КЛАПАН 220 В».

ВНИМАНИЕ!

1 Световая сигнализация красного цвета $\frac{\text{ГАЗ}}{\text{ВКЛ}}$ на БСП1 - блокирующаяся. От-

ключение сигнализации возможно только нажатием кнопки СБРОС при условии снижения объемной доли горючих газов относительно порога срабатывания.

2 При отключении сигнализации нажатием кнопки СБРОС на контакты клеммной колодки «КЛАПАН 220 В» подается напряжение питания переменного тока частотой (50 ± 1) Гц. При срабатывании сигнализатора один из контактов колодки «КЛАПАН 220 В» остается соединенным с одним из проводов сети питания переменного тока частотой (50 ± 1) Гц.

9.1 При срабатывании сигнализации обслуживающий персонал должен действовать в соответствии с действующими инструкциями.

Примечание - При понижении напряжения сети переменного тока 220В,50Гц до 187В и менее возможно увеличение частоты и снижение громкости звуковой сигнализации при сохранении работоспособности сигнализатора.

10 Техническое обслуживание

10.1 В процессе эксплуатации сигнализатора необходимо проводить следующие работы:

- 1) корректировку порога срабатывания сигнализатора;
- 2) поверку;
- 3) замену ТХД (при необходимости).

10.2 Корректировка порога срабатывания сигнализатора

10.2.1 Корректировку порога срабатывания сигнализатора следует проводить один раз в 12 месяцев при следующих условиях :

- 1) температура окружающей среды (20 ± 5) °С;
- 2) относительная влажность (65 ± 15) %;
- 3) атмосферное давление (100 ± 4) кПа ((750 ± 30) мм. рт.ст.);
- 4) отсутствие агрессивных примесей;
- 5) напряжение питания переменного тока (220 ± 11) В;
- 6) частота переменного тока (50 ± 1) Гц;
- 7) баллоны с газовыми смесями должны быть выдержаны при температуре корректировки не менее 24 ч;
- 8) расход ПГС-ГСО по ротаметру ($0,5 \pm 0,2$) л/мин;
- 9) сигнализаторы выдержать в условиях проведения корректировки в течение 2 ч.

ПРИМЕЧАНИЕ – При наличии в контролируемой среде веществ, отравляющих чувствительные элементы ТХД (хлор, сера, фосфор, мышьяк, сурьма и их соединения) периодичность корректировки необходимо регламентировать применительно к конкретным условиям эксплуатации.

При корректировке сигнализаторов СГГ6М-П10, СГГ6М-П10Н, СГГ6М-П10С, СГГ6М-В10 используется ПГС-ГСО, характеристики которой приведены в таблице 10.1. При корректировке сигнализаторов СГГ6М-П20, СГГ6М-П20Н, СГГ6М-П20С, СГГ6М-В20 используется ПГС-ГСО, характеристики которой приведены в таблице 10.2.

Таблица 10.1

№ ПГС	Компонентный состав	Единица физической величины	Характеристика ПГС			Номер ПГС-ГСО по Госреестру или обозначение НТД
			Содержание поверочного компонента	Пределы допускаемого отклонения	Пределы допускаемой погрешности аттестации	
1	СН ₄ -воздух	% (об)	0,44	± 0,04	± 0,02	3904-87

Таблица 10.2

№ ПГС	Компонентный состав	Единица физической величины	Характеристика ПГС			Номер ПГС-ГСО по Госреестру или обозначение НТД
			Содержание поверочного компонента	Пределы допускаемого отклонения	Пределы допускаемой погрешности аттестации	
1	СН ₄ -воздух	% (об)	0,88	± 0,06	± 0,04	3905-87

10.2.3 Перед корректировкой порога срабатывания сигнализатора необходимо вывинтить круглую крышку (2) (см. рисунок 4.1) с передней панели БД и установить колпак ИБЯЛ.305131.017 из комплекта ЗИП, после чего включить сигнализатор и выдержать его на атмосферном воздухе в течение 10 мин.

10.2.4 Корректировка порога срабатывания сигнализатора

10.2.4.1 Корректировка порога срабатывания сигнализатора заключается в установке порога срабатывания БД по ПГС № 1 (таблицы 10.1 и 10.2 соответственно исполнению сигнализаторов), что можно сделать как в составе сигнализатора, так и при питании БД от источника постоянного тока.

10.2.4.2 Для установки порога срабатывания БД в составе сигнализатора необходимо:

- 1) собрать схему в соответствии с рисунком 10.1;
- 2) включить сигнализатор, прогреть в течение 10 мин, подать на БД

ПГС № 1 (таблицы 10.1 и 10.2 соответственно исполнению сигнализаторов) в течение 3 мин;

- 1) регулировкой переменного резистора (6) (см. рисунок 4.1) установить напряжение на контрольных гнездах поз.5 БД равным ($0 \pm 0,05$) В.

10.2.4.3 Для установки порога срабатывания БД при питании от источника постоянного тока необходимо:

1) собрать схему в соответствии с рисунком 10.2, предварительно установив напряжение на источнике равным ($5,5 \pm 0,05$) В;

2) включить источник питания, выдержать БД в течение 10 мин, подать на БД ПГС № 1 (таблицы 10.1 и 10.2 соответственно исполнению сигнализаторов) в течение 3 мин;

3) регулировкой переменного резистора (6) (см. рисунок 4.1) установить напряжение на контрольных гнездах поз.5 БД равным $(0 \pm 0,05)$ В.

10.2.5 После проведения корректировки порога срабатывания установить крышку (2) на переднюю панель БД (см. рисунок 4.1) и подключить БД к БСП1 (БСП2).

10.3 Замена ТХД

10.3.1 Замену ТХД производить при невозможности добиться установки порога срабатывания по ПГС № 1 (таблицы 10.1 и 10.2 соответственно исполнению сигнализаторов) при корректировке сигнализатора. Замену производить следующим образом:

- 1) снять крышку поз. 2 с БД (см. рисунок 4.1);
- 2) отвинтить крепежные винты и снять крышку корпуса БД;
- 3) с обратной стороны платы отпаять от четырех выводов ТХД проволочные перемычки;
- 4) отвернуть винты, крепящие ТХД к плате, и отсоединить ТХД от платы;
- 5) движок потенциометра R1 (см. рисунок 10.3) установить в крайнее положение против часовой стрелки;
- 6) установить новый ТХД на плату, для чего закрепить датчик винтами и припаять к его выводам проволочные перемычки;
- 7) установить рабочий ток ТХД, для чего плавным вращением движка потенциометра R1 установить на контрольных точках X2 напряжение (130 ± 1) мВ.

10.3.2 Проверить диапазон регулировки порога срабатывания БД следующим образом:

- 1) собрать схему в соответствии с рисунком 10.2;
- 2) установить колпак ИБЯЛ.305131.017 на ТХД, подать ПГС № 2 или ПГС № 3 (таблицы Б.1, Б.2 приложения Б соответственно исполнению) в течение 3 мин;
- 3) вращением движка резистора R8 в одну, затем в другую сторону убедиться во включении и отключении индикатора ГА3 на плате БД;
если регулировкой резистора R8 не удастся отключить индикатор ГА3, то установить на плату БД резистор R24* (C2-23-0,125-22 кОм ± 10 %) в положение 2 (см. рисунок 10.3);

1) если регулировкой резистора R8 не удастся включить индикатор ГА3, то установить на плату БД резистор R24* (C2-23-0,125-22 кОм ± 10 %) в положение 1 (см. рисунок 10.3).

10.3.3 Установить на место крышку БД.

10.3.4 Произвести корректировку порога срабатывания сигнализатора согласно п. 10.2.4.

10.3.5 Провести поверку сигнализатора в соответствии с приложением А.

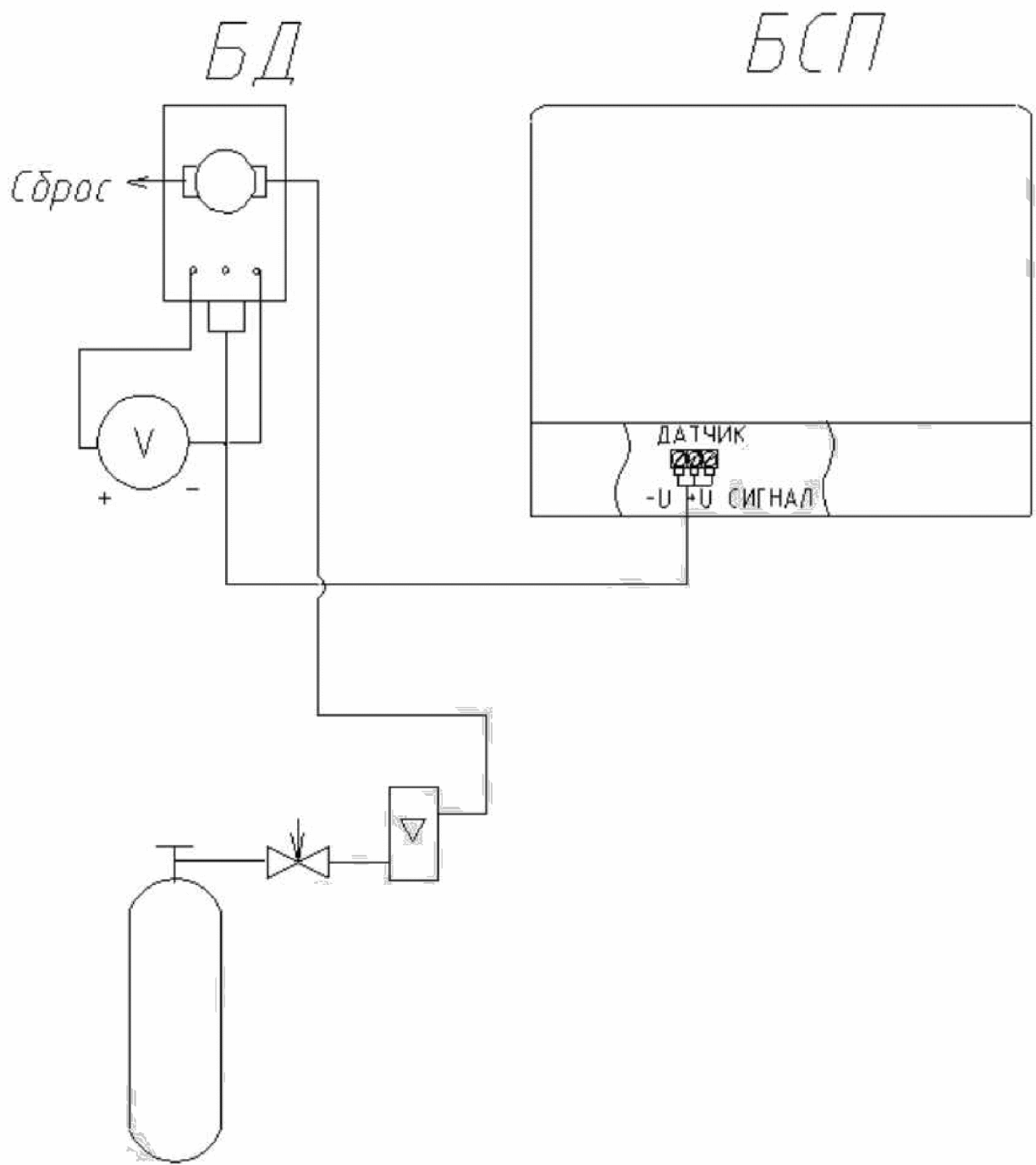


Рисунок 10.1 - Схема подачи ПГС при корректировке порога срабатывания в составе сигнализатора

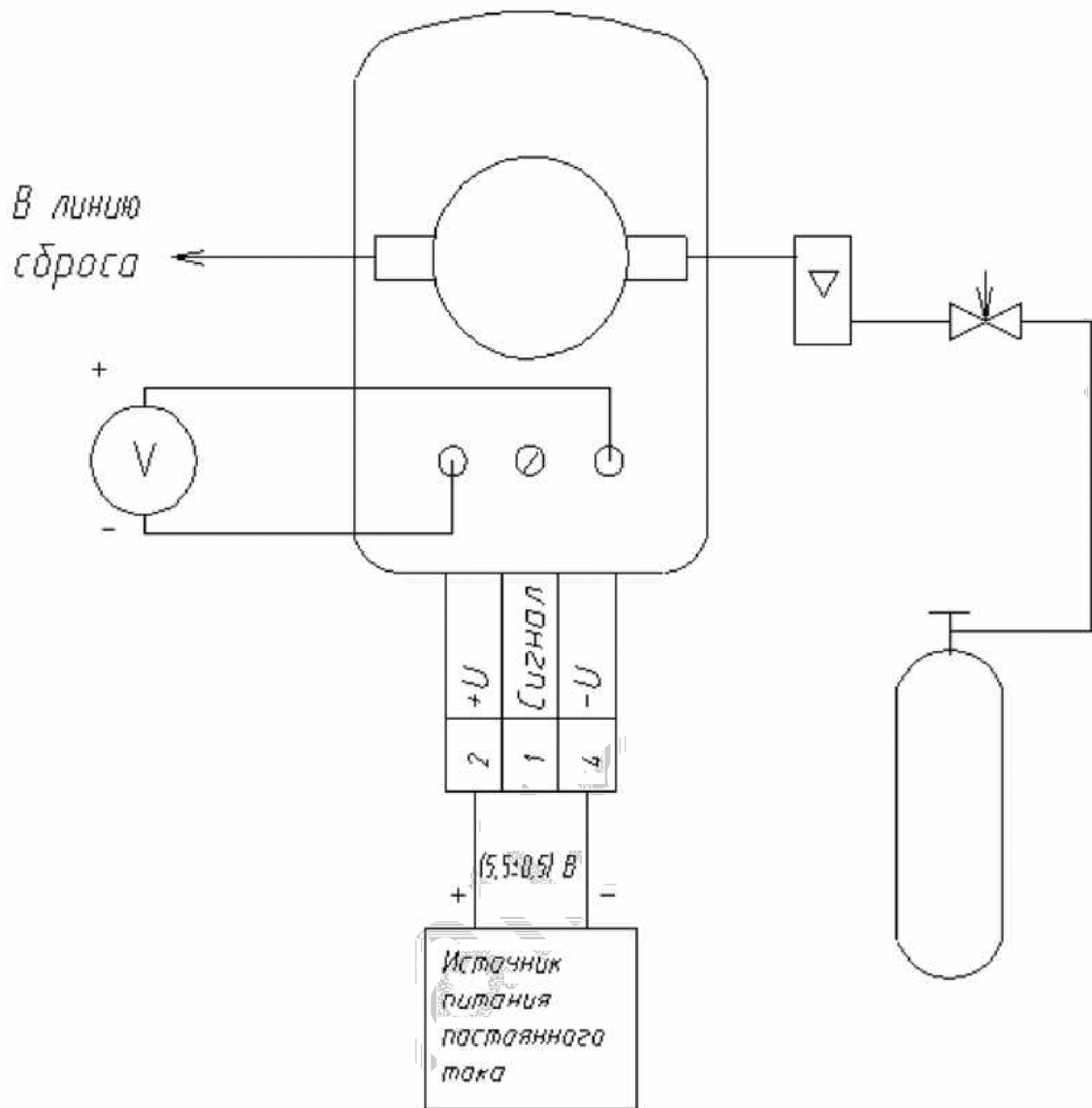
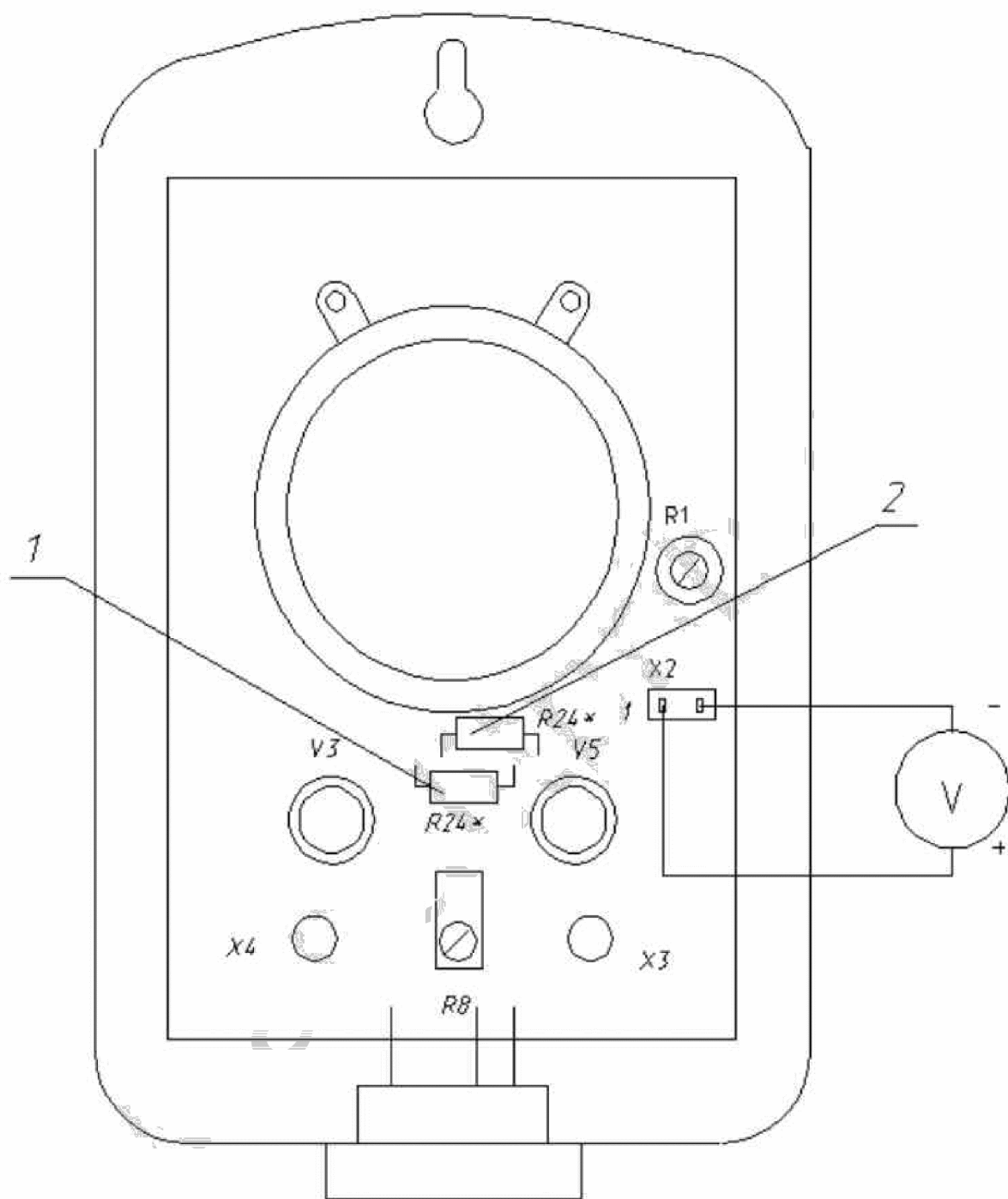


Рисунок 10.2 - Схема подачи ПГС на блок датчика при корректировке порога срабатывания



- 1 - Положение 1 резистора $R24^*$;
 2 - Положение 2 резистора $R24^*$.

Рисунок 10.3 - Схема установки рабочего тока ТХД

11 Возможные неисправности и способы их устранения

11.1 Возможные неисправности сигнализаторов и способы их устранения приведены в таблице 11.1.

Таблица 11.1

Возможная неисправность	Вероятная причина	Способ устранения
1 Отсутствие световой сигнализации зеленого цвета $\frac{\text{ГАЗ}}{\text{ВКЛ}}$ при включении в сеть переменного тока	Отсутствует напряжение питания 220 В, 50 Гц. Перегорел сетевой предохранитель	Проверить сетевой кабель сигнализатора, заменить предохранитель
2 На БСП – световая сигнализация желтого цвета ОБРЫВ, на БД – отсутствие сигнализации зеленого цвета ВКЛ	Перегорание (обрыв) одного из элементов ТХД	Заменить ТХД
3 На БСП – световая сигнализация зеленого цвета $\frac{\text{ГАЗ}}{\text{ВКЛ}}$, на БД – отсутствие индикации зеленого цвета ВКЛ	Из-за падения напряжения на омическом сопротивлении кабеля связи БСП с БД напряжения на БД не хватает для нормальной работы	Применить кабель с большим сечением жилы
4 Регулировки резистора на БД не хватает для установки нулевого напряжения на контрольных гнездах при корректировке порога срабатывания	Снижение чувствительности ТХД в конце его срока службы, либо вследствие отравления ТХД соединениями хлора, серы и др.	Заменить ТХД

Продолжение таблицы 11.1

Возможная неисправность	Вероятная Причина	Способ устранения
5 На БСП2 – световая сигнализация зеленого цвета $\frac{\text{ГАЗ}}{\text{ВКЛ}}$, на БСП1 – световая сигнализация желтого цвета ОБРЫВ	Обрыв проводника ОБРЫВ в линии связи сигнализаторов СГГ6М-П10 (СГГ6М-П20) с СГГ6М-В10 (СГГ6М-В20)	
6 На БД – отсутствие световой сигнализации красного цвета ГАЗ, на БСП1 – световая сигнализация красного цвета $\frac{\text{ГАЗ}}{\text{ВКЛ}}$ и прерывистая звуковая	Обрыв проводника ГАЗ в линии связи сигнализаторов СГГ6М-П10 (СГГ6М-П20) с СГГ6М-В10 (СГГ6М-В20)	Проверить правильность соединения сигнализаторов в локальную сеть, устранить обрыв проводников
7 На БД – отсутствие световой сигнализации красного цвета ГАЗ, на БСП1 – световые сигнализации красного цвета $\frac{\text{ГАЗ}}{\text{ВКЛ}}$ и желтого цвета ОБРЫВ и прерывистая звуковая	Обрыв проводника «+ 12 В» в линии связи сигнализаторов СГГ6М-П10 (СГГ6М-П20) с СГГ6М-В10 (СГГ6М-В20)	
8 На БСП2 – индикация желтого цвета КЗ, на БСП1 – индикация желтого цвета ОБРЫВ	Короткое замыкание в линии связи БД с БСП2 сигнализаторов СГГ6М-В10 (СГГ6М-В20)	Проверить кабель связи БД с БСП2 сигнализаторов СГГ6М-В10 (СГГ6М-В20)

Устранение указанных в таблице, а также других неисправностей производится силами потребителя (п.1 таблицы), уполномоченными службами и организациями или на предприятии-изготовителе.

12 Транспортирование и хранение

12.1 Сигнализаторы транспортируются в транспортной таре предприятия-изготовителя, в крытых транспортных средствах.

12.2 Условия транспортирования сигнализатора:

- 1) температура окружающего воздуха от минус 30 до плюс 50 °С;
- 2) относительная влажность окружающего воздуха до $(95 \pm 3) \%$ при температуре 35 °С;
- 3) транспортная тряска с ускорением 30 м/с^2 при частоте от 10 до 120 ударов в минуту.

12.3 Хранение сигнализатора должно соответствовать условиям группы 1 по ГОСТ 15150-69. Данные условия хранения относятся к хранилищам изготовителя и потребителя.

Воздух помещений, в которых хранятся сигнализаторы, не должен содержать вредных примесей, вызывающих коррозию.

12.4 При подготовке сигнализаторов к эксплуатации после транспортирования, либо находящегося в условиях, резко отличающихся от рабочих, необходимо выдержать его в нормальных условиях в течение 24 ч.

13 Гарантии изготовителя

13.1 Изготовитель гарантирует соответствие сигнализатора требованиям ИБЯЛ.413531.008 ТУ-2001 при соблюдении потребителем условий транспортирования, хранения и эксплуатации.

13.2 Гарантийный срок эксплуатации - 12 месяцев со дня отгрузки сигнализатора потребителю.

Гарантийный срок эксплуатации может быть продлен изготовителем на время, затраченное на гарантийный ремонт сигнализатора, о чем делается отметка в руководстве по эксплуатации.

Гарантийный ремонт и сервисное обслуживание сигнализаторов проводят:

14 Сведения о рекламациях

14.1 Изготовитель регистрирует все предъявленные рекламации и их содержание.

14.2 При отказе в работе или неисправности сигнализатора в период гарантийных обязательств потребителем должен быть составлен акт о необходимости ремонта и отправки сигнализатора предприятию-изготовителю или вызова его представителя.

14.3 Изготовитель производит пуско-наладочные работы и послегарантийный ремонт сигнализатора по отдельным договорам.

15 Свидетельство о приемке

15.1 Сигнализатор горючих газов СГГ6М-_____ ИБЯЛ.413531.008____
заводской номер _____ дата изготовления _____ изготовлен и
принят в соответствии с обязательными требованиями государственных
стандартов,
ИБЯЛ.413531.008 ТУ-2001, действующей технической документацией и при-
знан годным для эксплуатации.

Начальник ОТК

М.П. _____

личная подпись расшифровка подписи

год, месяц, число

Представитель ОТК

М.П. _____

личная подпись расшифровка подписи

год, месяц, число

Госповеритель

М.П. _____

личная подпись расшифровка подписи

год, месяц, число

16.1 Сигнализатор горючих газов СГГ6М-_____ ИБЯЛ.413531.008____,
заводской номер _____ упакован на ФГУП "СПО " _____ " согласно
требованиям, предусмотренным в действующей технической документации.

должность

личная подпись

расшифровка подписи

год, месяц, число

17 Сведения об отгрузке

17.1 Дата отгрузки ставится на этикетке. Этикетку сохранять до конца гарантийного срока.

Приложение А

(обязательное)

ГОСУДАРСТВЕННАЯ СИСТЕМА ОБЕСПЕЧЕНИЯ ЕДИНСТВА ИЗМЕРЕНИЙ

Сигнализаторы горючих газов СГГ6М
Методика поверки

Настоящая методика поверки распространяется на сигнализаторы горючих газов СГГ6М (в дальнейшем сигнализаторы) и устанавливает методику их первичной поверки при выпуске из производства, после ремонта и периодической поверки в процессе эксплуатации.

Межповерочный интервал - 1 год.

А.1 Операции поверки

А.1.1 При проведении поверки должны быть выполнены операции в соответствии с таблицей А.1.1.

Таблица А.1.1

Наименование операции	Номер пункта методики поверки	Проведение операции при поверке	
		первичной	периодической
1. Внешний осмотр	А.6.1	Да	Да
2. Опробование	А.6.2		
- проверка работоспособности	А.6.2.1	Да	Да
- проверка электрической прочности изоляции	А.6.2.2	Да	Нет
- проверка электрического сопротивления изоляции	А.6.2.3	Да	Да
3. Определение метрологических характеристик	А.6.3		
-определение абсолютной погрешности сигнализаторов	А.6.3.1	Да	Да
- определение времени срабатывания сигнализаторов	А.6.3.2	Да	Да

А.1.2 При получении отрицательных результатов при проведении той или иной операции поверка сигнализаторов прекращается.

А.2 Средства поверки

А.2.1 При проведении поверки должны быть применены средства, указанные в таблице А.2.1.

Таблица А.2.1

Номер пункта методики поверки	Наименование образцового средства измерений или вспомогательного средства поверки, номер документа, регламентирующего технические требования к средству, метрологические и технические характеристики
A.6.2.3	Мегомметр Ф4101 ГОСТ 9038-90, предел измерений 2-20000 МОм, погрешность $\pm 2,5$ %
A.6.2.2	Универсальная пробойно-испытательная установка Упу-10м ОН 0972029-80, переменное напряжение от 0 до 10 кВ
A.6.2;A.6.3	Секундомер СОПр-2а-5, кл.3, ТУ 25-1894.003-90
A.6.2.3	Фольга алюминиевая АД1, ГОСТ 4784-97
A.6.3	Индикатор расхода – ротаметр РМ-А-0,063 УЗ ТУ 25-02.070213-82 кл. 4
A.6.3	Вольтметр универсальный цифровой В7-27 Хв2.710.005 ТУ
A.6.3	Источник питания постоянного тока Б5-7, диапазон выходного напряжения (0-30) В, ГОСТ 18953-73
A.6.3	Амперметр М2044 ГОСТ 8711-93. Кл.0,2
A.6.3	Вентиль точной регулировки Ру-150 атм АПИ4.463.008
A.6.3	Трубка ПВХ 4x1,5, ТУ 6-01-1196-79
A.6.3	Лампа миниатюрная МН 13,5-0,16-ОС
A.6.3	Поверочные газовые смеси (ПГС-ГСО) по ТУ 6-16-2956-92 согласно ПРИЛОЖЕНИЮ Б
A.6.3.2.1	Колпак поверочный ИБЯЛ.305131.017 из комплекта ЗИП
<p>Примечания:</p> <p>1 Все средства поверки должны иметь действующие свидетельства о поверке.</p> <p>2 Допускается применение других средств поверки, метрологические характеристики которых не хуже указанных.</p>	

А.3. Требования безопасности

А.3.1 При проведении поверки должны быть соблюдены следующие требования безопасности :

- 1) должны выполняться требования техники безопасности для защиты персонала от поражения электрическим током при питании сигнализаторов от сети переменного тока согласно классу II ГОСТ 12.2.007.0-75;
 - 2) должны выполняться требования техники безопасности в соответствии с “Правилами устройства и безопасной эксплуатации сосудов, работающих под давлением” (ПБ 10-115-96) утвержденными ГОСГОРТЕХНАДЗОРОМ РОССИИ 18.04.95;
 - 3) не допускается сбрасывать ПГС в атмосферу рабочих помещений;
 - 4) помещение должно быть оборудовано приточно-вытяжной вентиляцией;
 - 5) в помещении запрещается пользоваться открытым огнем и курить;
- к поверке допускаются лица, изучившие ИБЯЛ.413531.008 РЭ и прошедшие необходимый инструктаж.

А.4 Условия поверки

А.4.1 При проведении поверки должны быть соблюдены следующие условия:

- температура окружающего воздуха, ° С (20 ± 5);
- относительная влажность, % 30 – 80;
- атмосферное давление, кПа (мм рт. ст.) (84 – 106,7)((630 - 800));
- напряжение питания переменного тока, В (220⁺²²₋₃₃);
- частота питания переменного тока, Гц (50 ± 1);
- расход ПГС-ГСО, л/мин (0,5 ± 0,2);
- время подачи ПГС-ГСО, если не оговорено особо, мин 3;
- механические воздействия, наличие пыли, агрессивные примеси, внешние электрические и магнитные поля (кроме поля Земли) должны быть исключены.

А.5 Подготовка к поверке

А.5.1 Перед проведением поверки необходимо выполнить следующие подготовительные работы :

- подготовить сигнализаторы к работе согласно руководству по эксплуатации;
- выполнить мероприятия по обеспечению условий безопасности;
- баллоны с ПГС-ГСО выдержать при температуре поверки не менее 24 ч;
- выдержать сигнализаторы при температуре поверки в течение 2 ч.

А.6 Проведение поверки

А.6.1 Внешний осмотр

А.6.1.1 При внешнем осмотре сигнализаторов должно быть установлено:

- 1) отсутствие внешних механических повреждений (царапин, вмятин и др.), влияющих на работоспособность сигнализаторов;
- 2) наличие пломб на блоке датчика, блоках сигнализации и питания и пробке поз.6 (рис.4.1,4.2);
- 3) проверить комплектность сигнализаторов согласно разделу 3 (при выпуске из производства);
- 4) наличие маркировки сигнализаторов согласно разделу 5 руководства по эксплуатации;
- 5) исправность органов управления, настройки и коррекции.

А.6.2 Опробование

А.6.2.1 Проверка работоспособности

Проверку работоспособности проводить согласно разделу 8 (пп.8.2,8.4).

А.6.2.2 Проверка электрической прочности изоляции

А.6.2.2.1 Проверку проводить на пробойной установке УПУ-10М. Электрическое питание сигнализаторов должно быть отключено.

А.6.2.2.2 Испытательное переменное напряжение 1500 В частотой (50 ± 1) Гц прикладывать между:

- 1) соединенными вместе контактами сетевого шнура и соединенными вместе контактами клеммной колодки Х2 ДАТЧИК (для всех исполнений сигнализаторов);
- 2) соединенными вместе контактами колодки Х4 РЕЛЕ и соединенными вместе контактами колодки Х2 ДАТЧИК (для сигнализаторов СГГ6М-П10, СГГ6М-П10С, СГГ6М-П20, СГГ6М-П20С);

А.6.2.2.3 Подачу испытательного напряжения начинать от нуля или величины рабочего напряжения. Поднимать напряжение плавно или ступенями, не превышающими 10 % испытательного напряжения, за время от 5 до 20 с.

А.6.2.2.4 Испытуемую цепь выдерживать под испытательным напряжением в течение 1 мин, после чего напряжение плавно или ступенями снизить до нуля или близкого к рабочему, за время от 5 до 20 с.

А.6.2.2.5 Результат проверки считается положительным, если за время проверки не было пробоя или поверхностного перекрытия изоляции.

А.6.2.3 Проверка электрического сопротивления изоляции

А.6.2.3.1 Блок датчика должен быть отсоединен от БСП, электрическое питание должно быть отключено, ПГС-ГСО не должны подаваться на сигнализатор.

А.6.2.3.2 Подключить мегомметр Ф4101 между корпусом БСП, предварительно обернутым алюминиевой фольгой, и соединенными вместе контактами сетевого шнура и приложить испытательное напряжение 500 В.

4) наличие маркировки сигнализаторов согласно разделу 5 руководства по эксплуатации;

5) исправность органов управления, настройки и коррекции.

А.6.2 Опробование

А.6.2.1 Проверка работоспособности

Проверку работоспособности проводить согласно разделу 8 (пп.8.2,8.4).

А.6.2.2 Проверка электрической прочности изоляции

А.6.2.2.1 Проверку проводить на пробойной установке УПУ-10М. Электрическое питание сигнализаторов должно быть отключено.

А.6.2.2.2 Испытательное переменное напряжение 1500 В частотой (50 ± 1) Гц прикладывать между:

- 1) соединенными вместе контактами сетевого шнура и соединенными вместе контактами клеммной колодки Х2 ДАТЧИК (для всех исполнений сигнализаторов);
- 2) соединенными вместе контактами колодки Х4 РЕЛЕ и соединенными вместе контактами колодки Х2 ДАТЧИК (для сигнализаторов СГГ6М-П10, СГГ6М-П10С, СГГ6М-П20, СГГ6М-П20С);

А.6.2.2.3 Подачу испытательного напряжения начинать от нуля или величины рабочего напряжения. Поднимать напряжение плавно или ступенями, не превышающими 10 % испытательного напряжения, за время от 5 до 20 с.

А.6.2.2.4 Испытуемую цепь выдерживать под испытательным напряжением в течение 1 мин, после чего напряжение плавно или ступенями снизить до нуля или близкого к рабочему, за время от 5 до 20 с.

А.6.2.2.5 Результат проверки считается положительным, если за время проверки не было пробоя или поверхностного перекрытия изоляции.

А.6.2.3 Проверка электрического сопротивления изоляции

А.6.2.3.1 Блок датчика должен быть отсоединен от БСП, электрическое питание должно быть отключено, ПГС-ГСО не должны подаваться на сигнализатор.

А.6.2.3.2 Подключить мегомметр Ф4101 между корпусом БСП, предварительно обернутым алюминиевой фольгой, и соединенными вместе контактами сетевого шнура и приложить испытательное напряжение 500 В.

А.6.2.3.3 Отсчет показаний проводить через 10 с или, если показания не устанавливаются, через 1 мин после приложения испытательного напряжения.

А.6.2.3.4 Результат проверки считается положительным, если электрическое сопротивление изоляции сигнализатора не менее 40 МОм.

А.6.3 Определение метрологических характеристик

Состав и характеристики ПГС-ГСО даны в приложении Б.

А.6.3.1 Определение абсолютной погрешности сигнализаторов

А.6.3.1.1 Установить на БД колпак поверочный согласно п.10.2.3. Определение абсолютной погрешности проводить при подаче ПГС № 2 и № 3 по схемам рисунков А.6.1 и А.6.2 в следующем порядке:

1) подать на БД ПГС № 2, сигнализатор не должен сработать. Убедиться

в:

- отсутствию свечения лампы МН15,6-0,16-ОС, наличии напряжения переменного тока (220^{+22}_{-33}) В на контактах колодки "КЛАПАН 220 В" (для сигнализаторов СГГ6М-П10, СГГ6М-П20);

- отсутствию свечения лампы (для сигнализаторов СГГ6М-П10Н, СГГ6М-П20Н);

- наличии напряжения переменного тока (220^{+22}_{-33}) В на контактах колодки "КЛАПАН 220 В" (для сигнализаторов СГГ6М-П10С, СГГ6М-П20С);

- том, что сопротивление между одноименными контактами клеммных колодок ЛИНИЯ не превышает 25 Ом (для сигнализаторов СГГ6М-В10, СГГ6М-В20);

2) подать на БД ПГС № 3 в течение 1 мин, сигнализатор должен сработать.

Убедиться в срабатывании световых сигнализаций красного цвета $\frac{\text{ГАЗ}}{\text{ВКЛ}}$ на БСП и ГАЗ

на БД, прерывистой звуковой на БСП1 и в :

- прерывистом свечении лампы, отсутствии напряжения переменного тока (220^{+22}_{-33}) В на контактах колодки "КЛАПАН 220 В" (для сигнализаторов СГГ6М-П10, СГГ6М-П20);

- прерывистом свечении лампы (для сигнализаторов СГГ6М-П10Н, СГГ6М-П20Н);

- отсутствию напряжения переменного тока (220^{+22}_{-33}) В на контактах колодки "КЛАПАН 220 В" (для сигнализаторов СГГ6М-П10С, СГГ6М-П20С);

- том, что сопротивление между одноименными контактами ГАЗ клеммных колодок ЛИНИЯ не менее 5 МОм (для сигнализаторов СГГ6М-В10, СГГ6М-В20);

3) подать на БД ПГС № 2, убедиться в:

- отключение звуковой сигнализации, прекращение свечения лампы.

Нажать кнопку СБРОС, убедиться в отключении световой сигнализации
красного цвета $\frac{\text{ГАЗ}}{\text{ВКЛ}}$

и подаче напряжения питания переменного тока на контакты клеммной кнопки «КЛАПАН 220 В» (для сигнализаторов СГГ6М-П10, СГГ6М-П20);

- отключение звуковой сигнализации, прекращение свечения лампы.

Нажать кнопку СБРОС, убедиться в отключении световой сигнализации
красного цвета $\frac{\text{ГАЗ}}{\text{ВКЛ}}$

(для сигнализаторов СГГ6М-П10Н, СГГ6М-П20Н);

- отключение звуковой сигнализации. Нажать кнопку СБРОС, убедиться в от-

ключении световой сигнализации красного цвета $\frac{\text{ГАЗ}}{\text{ВКЛ}}$

и подаче напряжения питания переменного тока на контакты клеммной кнопки «КЛАПАН 220 В» (для сигнализаторов СГГ6М-П10С, СГГ6М-П20);

- отключение сигнализации (для сигнализаторов СГГ6М-ВП10, СГГ6М-В20);
для сигнализаторов СГГ6М-П10С, СГГ6М-П20);

4) отключить сигнализаторы СГГ6М-В10, СГГ6М-В20 от сети переменного тока, убедиться, что сопротивление между контактами ОБРЫВ клеммных колодок ЛИНИЯ не менее 5 МОм.

А.6.3.1.2 Результат поверки считается положительным, если соблюдается последовательность включения и отключения сигнализации, что означает, что действительное значение абсолютной погрешности сигнализатора не превышает пределов допустимого значения абсолютной погрешности ($\pm 5\%$ НКПР).

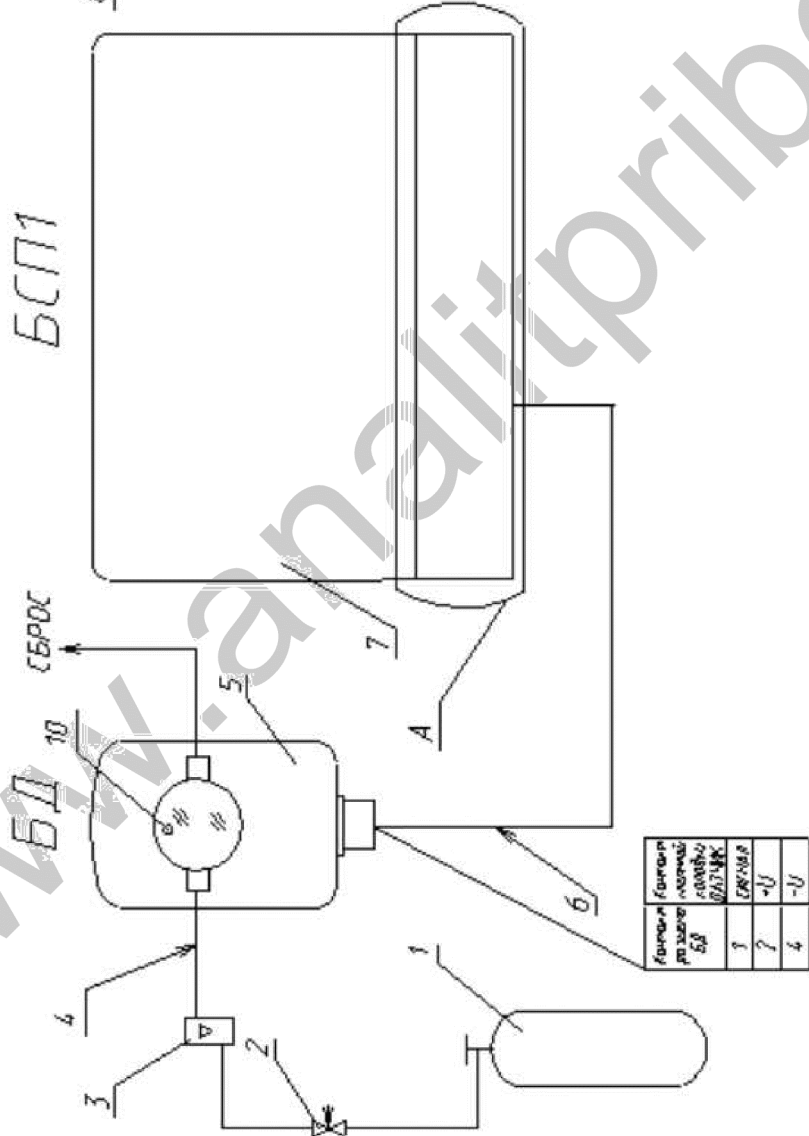
А.6.3.2 Определение времени срабатывания сигнализаторов

А.6.3.2.1 Определение времени срабатывания сигнализаторов проводить в следующей последовательности :

- 1) подать на БД ПГС № 1 в течение 1 мин;
- 2) отключить подводящую ПГС-ГСО трубку от колпака на БД, подключить ее к линии сброса, подать в трубку ПГС № 3 или ПГС № 4 (таблицы Б.1) или ПГС №4 (таблица Б.2) в течение 30 с (при максимальной длине трубки до 10 м);
- 3) подсоединить подводящую ПГС трубку к колпаку на БД, включить секундомер. Зафиксировать время срабатывания сигнализатора.

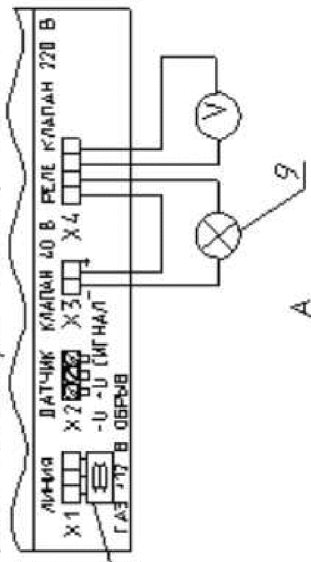
А.6.3.2.2 Результат поверки считается положительным, если время срабатывания сигнализатора не превышает 15 с.

Рисунок А.6.1 (1)



- 1 - Баллон с ПГС-ГСО.
- 2 - Вентиль точной регулировки.
- 3 - Индикатор расхода.
- 4 - Трубка ПВХ 4x1,5.
- 5 - Блок датчика.

Для сигнализаторов СГГ6М-П10, СГГ6М-П20



Для сигнализаторов СГГ6М-П10Н, СГГ6М-П20Н

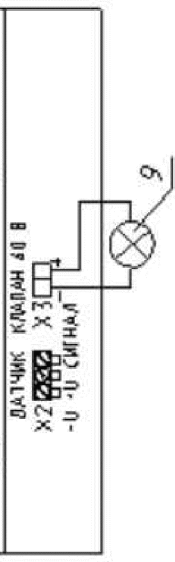


Рисунок А.6.1 (2) Остальное см. на рисунке А.6.1 (1)

Для сигнализаторов СГГ6М-П10С, СГГ6М-П20С

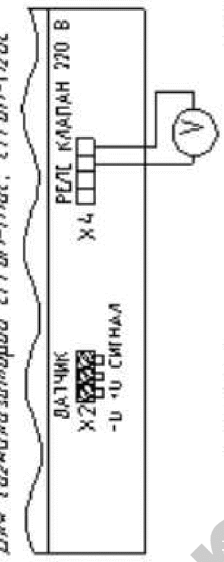
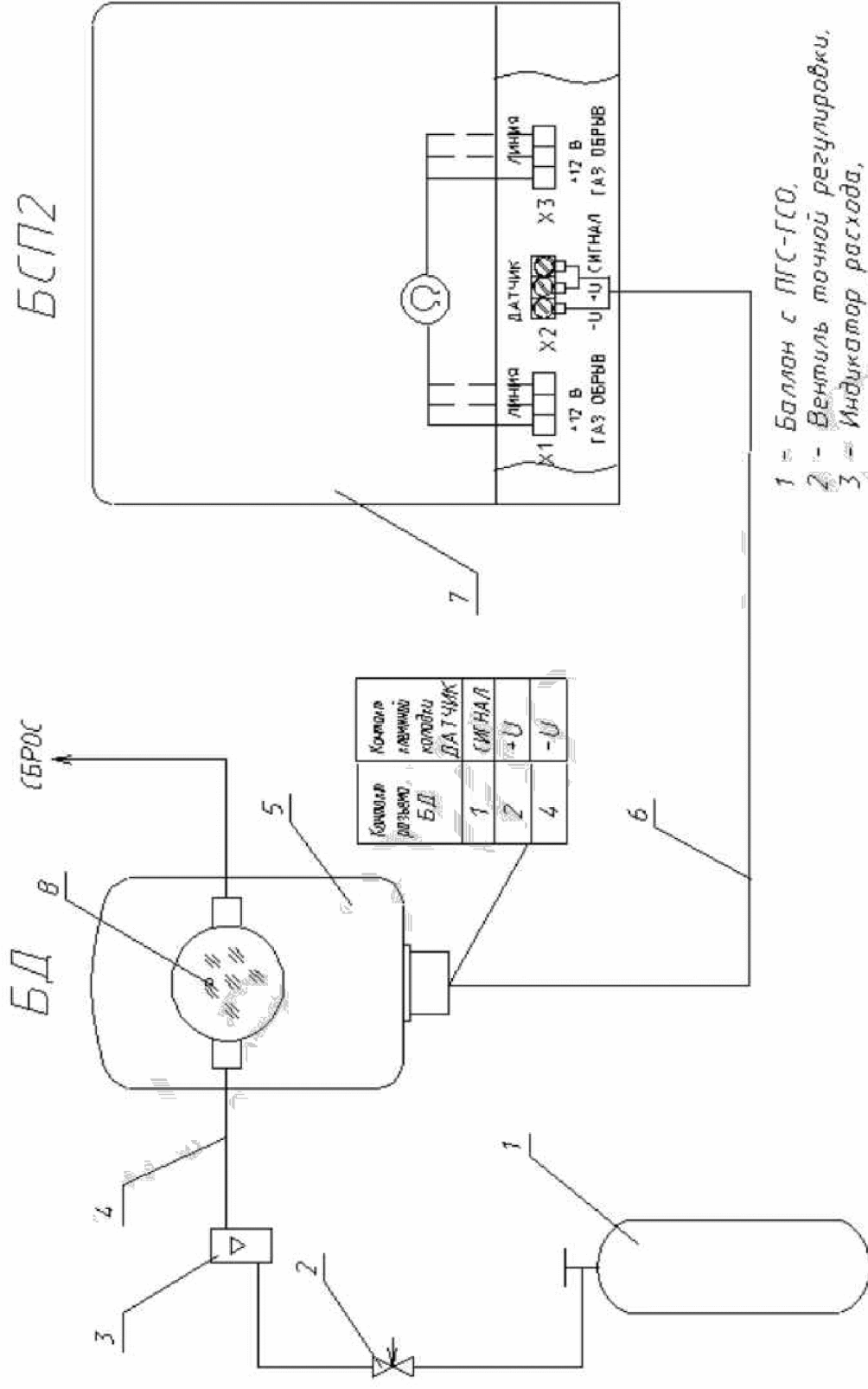


Рисунок А.6.1 (3) Остальное см. на рисунке А.6.1 (1)

Рисунок А.6.1 - Схема проверки сигнализаторов СГГ6М-П10, СГГ6М-П10Н, СГГ6М-П10С, СГГ6М-П20, СГГ6М-П20Н, СГГ6М-П20С по ПГС



- 1 - Баллон с ПГС-ГСО,
- 2 - Вентиль точной регулировки,
- 3 - Индикатор расхода,
- 4 - Трубка ПВХ 4x1,5,
- 5 - Блок датчика,
- 6 - Кабель для подключения БД к БСП2,
- 7 - Блок сигнализации и питания БСП2,
- 8 - Колпак поверачный ИБЯЛ.305131.017.

Рисунок А.6.2 - Схема проверки сигнализаторов СГГ6М-В10, СГГ6М-В20 по ПГС

А.7 Оформление результатов поверки

А.7.1 Результаты поверки оформляют протоколом произвольной формы.

А.7.2 Сигнализаторы, удовлетворяющие требованиям настоящей методики поверки, признают годными к применению и клеймят путем нанесения оттиска поверительного клейма на корпусе сигнализатора (БСП), делают соответствующую отметку в ИБЯЛ.413531.008 РЭ (при первичной поверке) или выдают свидетельство о поверке (при периодической поверке) согласно ПР 50.2.006.

А.7.3 При отрицательных результатах поверки клеймо предыдущей поверки гасят, сигнализаторы не допускают к применению и направляют в ремонт. В руководстве по эксплуатации делают отметку о непригодности и выдают извещение установленной формы согласно ПР 50.2.006 или аннулируют свидетельство о поверке.

(обязательное)

Технические характеристики ПГС-ГСО, используемых для поверки
сигнализаторов

Таблица Б.1 - Технические характеристики ПГС-ГСО, используемых для поверки
сигнализаторов СГГ6М-П10, СГГ6М-П10Н, СГГ6М-П10С, СГГ6М-В10

№ ПГС	Компонентный состав	Единица физической величины	Характеристика ПГС			Номер ПГС-ГСО по Госреестру или обозначение НТД
			Содержание поверочного компонента	Пределы допускаемого отклонения	Пределы допускаемой погрешности аттестации	
1	Воздух кл. 1 ГОСТ 17433-80					
2	CH ₄ -воздух	% (об)	0,22	± 0,04	± 0,02	3904-87
3	CH ₄ -воздух	% (об)	0,66	± 0,06	± 0,04	3905-87

Таблица Б.2 - Технические характеристики ПГС-ГСО, используемых для поверки
сигнализаторов СГГ6М-П20, СГГ6М-П20Н, СГГ6М-П20С, СГГ6М-В20

№ ПГС	Компонентный состав	Единица физической величины	Характеристика ПГС			Номер ПГС-ГСО по Госреестру или обозначение НТД
			Содержание поверочного компонента	Пределы допускаемого отклонения	Пределы допускаемой погрешности аттестации	
1	Воздух кл. 1 ГОСТ 17433-80					
2	CH ₄ -воздух	% (об)	0,66	± 0,06	± 0,04	3905-87
3	CH ₄ -воздух	% (об)	1,10	± 0,06	± 0,04	3905-87
4	CH ₄ -воздух	% (об)	1,40	± 0,06	± 0,04	3905-87

Примечание – 100 % НКПР соответствует 4.40 % объемной доли CH₄.

Продолжение приложения В

Сигнализаторы горючих газов СГГ6М-П10Н, СГГ6М-П10С, СГГ6М-П20Н, СГГ6М-П20С

ПОТОЛОК

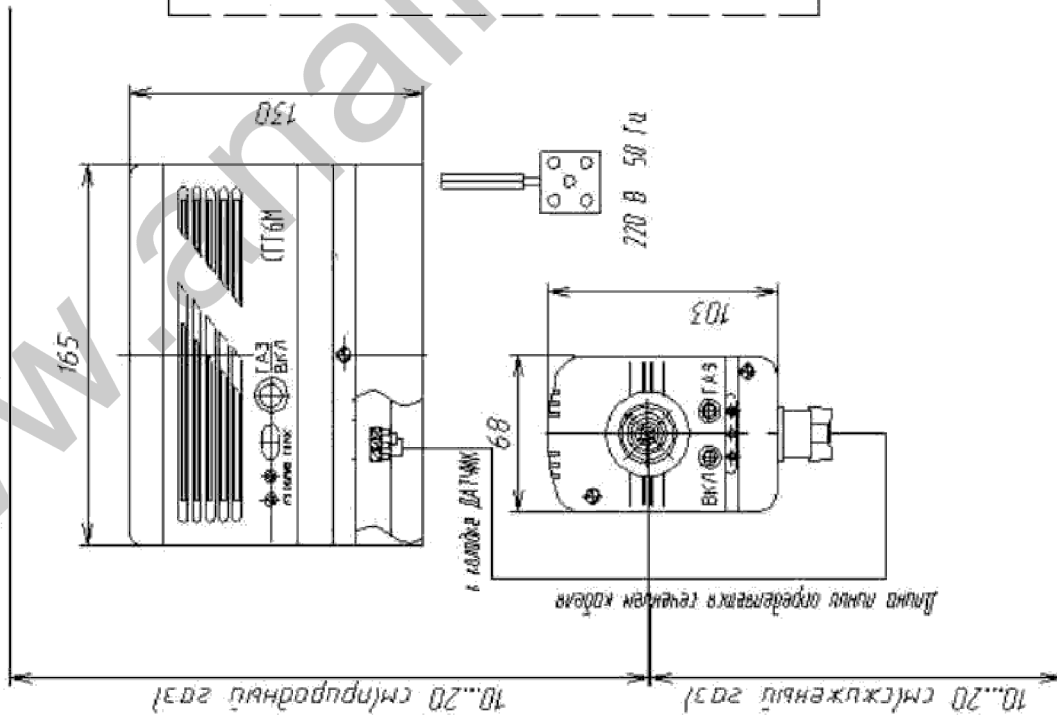
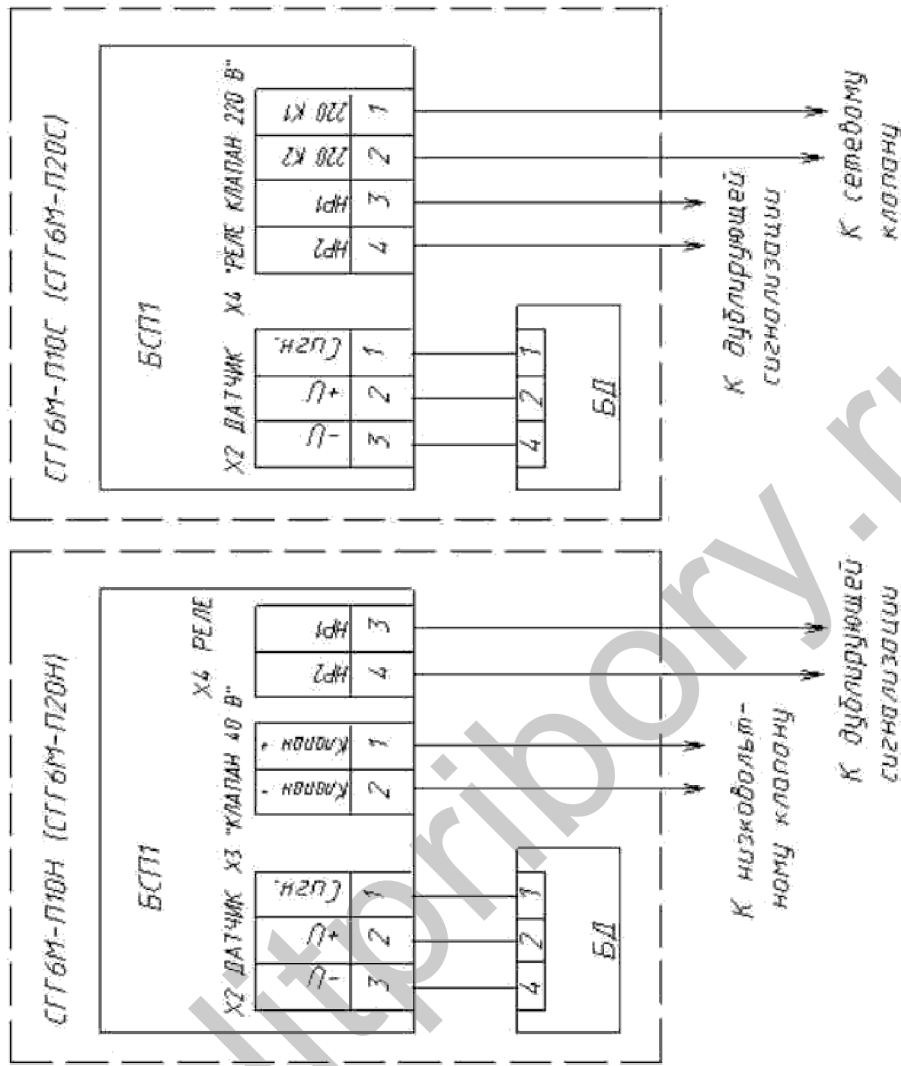


Схема электрическая соединений БСП1 с БД



Продолжение приложения В

Монтажный чертеж

Поз.	Наименование	Примеч.
1	Блок датчика ИБЯЛ.413216.027 или ИБЯЛ.413216.027-01	В зависимости от варианта исполнения
2	Блок сигнализации и питания БСП1 ИБЯЛ.418429.043 или (ИБЯЛ.418429.043-01 или ИБЯЛ.418429.043-02) или Блок сигнализации и питания БСП2 ИБЯЛ.418429.044	В зависимости от варианта исполнения
3	Лепесток ИБЯЛ.757467.005	
4	Винт АМЗ-6дх8.48.019 ГОСТ 1491-80	Из комплекта монтажных частей
5	Шайба А3.01.10кп.015 ГОСТ 10450-78	
6	Провод ШВВП 3х0,75 ГОСТ 7399-97	С изделием не поставляется
7	Колодка клеммная 3х4 2х2,5	Из комплекта монтажных частей
8	Вилка ДВ-9М (кожух ДРТ-9С или ДР-9С)	

Сигнализатор горючих газов СГГ6М-П10 (СГГ6М-П20)

Монтажный чертеж

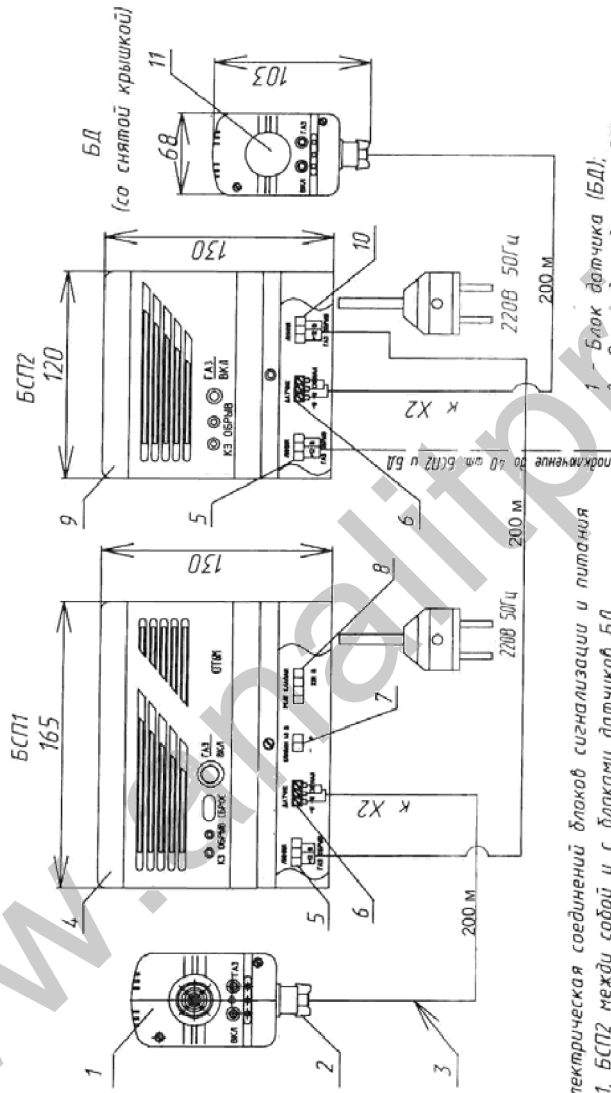
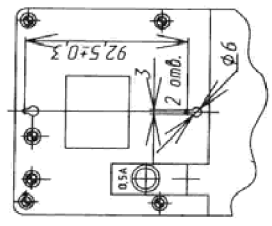


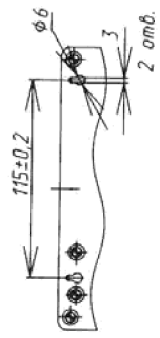
Таблица применяемых проводов

Марка провода	Площадь сечения, мм ²	Мак длина жилы, м
ШВВП ГОСТ 7399-97	3x0.75	200
ПВС ГОСТ 7399-97	3x0.5	120
ШВЛ	3x0.75	200
ГОСТ 7399-97	3x0.5	120
ШТЛ	3x0.12	30
ТЧ16.505.268-76	3x0.12	30
КМН	3x0.35	85
ТЧ16.505.488-78	3x0.35	85
ПВВ ГОСТ 16323-79	3x0.75	200
ШВВ ТЧ16.505.409-77	3x0.35	85
РПШ	3x0.35	85
	3x0.5	120
	3x0.75	200

Разметка под крепление блока сигнализации и питания БСП2 поз.3

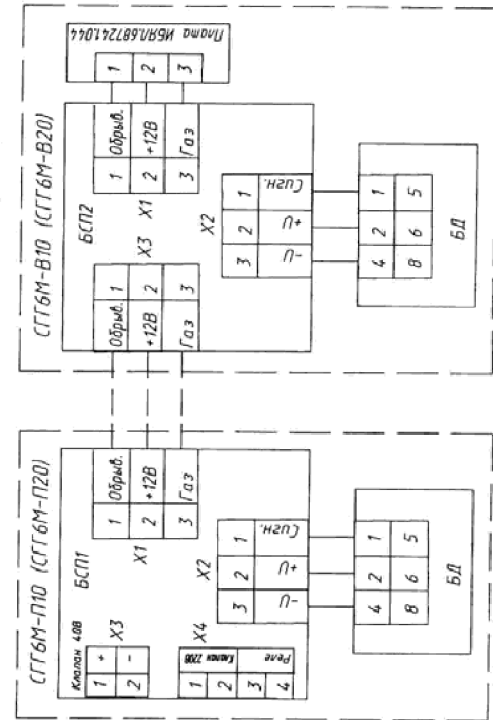


Разметка под крепление блока сигнализации и питания БСП1 поз.2

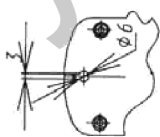


- 1 - Блок датчика (БД).
- 2 - Разъем для подключения БСП1.
- 3 - Кабель для подключения и питания (БСП1).
- 4 - Блок сигнализации и питания (БСП2).
- 5 - Колодка клемная X1 для подключения БСП2.
- 6 - Колодка клемная X2 для подключения БД.
- 7 - Колодка X3 - КЛАПАН 40 В.
- 8 - Колодка X4 - РЕЛЕ (R, 220В, 2.5А) и КЛАПАН 220 В.
- 9 - Блок сигнализации и питания БСП2.
- 10 - Колодка клемная X3 для подключения БСП1.
- 11 - Термомеханический датчик.

Схема электрическая соединенный блоков сигнализации и питания БСП1, БСП2 между собой и с блоками датчиков БД



Разметка под крепление блока датчика БД поз.1

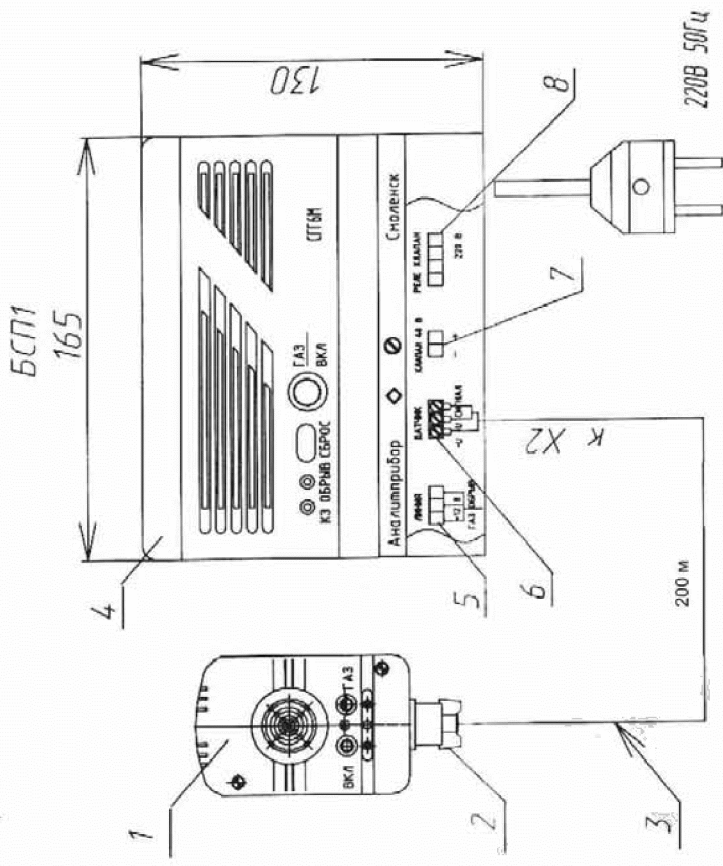
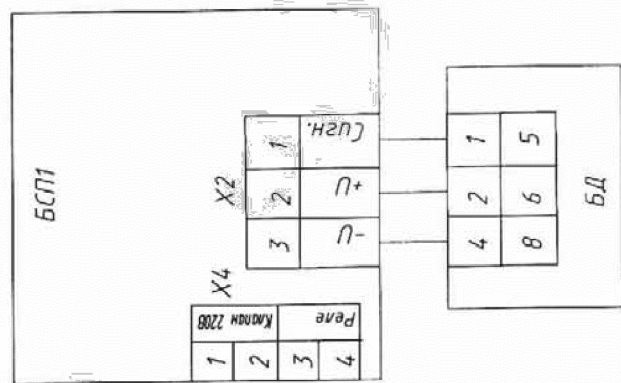


Сигнализатор горючих газов СГГ6М-П10С (СГГ6М-П20С)

Монтажный чертеж

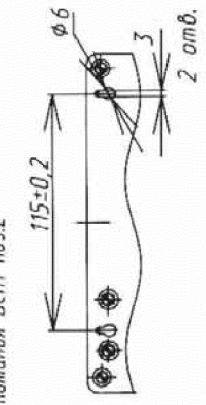
Таблица применяемых проводов

Марка провода	Площадь сечения, мм ²	Мак длина, м
ШВВП ГОСТ 7399-97	3x0,75	200
ПВС ГОСТ 7399-97	3x0,5	120
ШВЛ	3x0,75	200
ГОСТ 7399-97	3x0,5	120
ШТЛ	3x0,75	200
ТУ 16.505.268-76	3x0,12	30
КМЧ	3x0,12	30
ТУ 16.505.488-78	3x0,35	85
ППВ ГОСТ 16373-79	3x0,75	200
ШВВ ТУ 16.505.009-77	3x0,35	85
РПШ	3x0,35	85
	3x0,5	120
	3x0,75	200

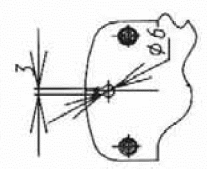


- 1 - Блок датчика (БД);
- 2 - Разъем для подключения к БСП1; БСП1;
- 3 - Кабель для подключения к БСП1 (см. табл.);
- 4 - Блок сигнализации и питания (БСП1);
- 5 - Кладка клемная X1 для подключения БСП2;
- 6 - Кладка клемная X2 для подключения БД;
- 7 - Кладка X3 - КЛАПАН 40 В;
- 8 - Кладка X4 - РЕЛЕ/ИР. 220В, 2,5А) и КЛАПАН 220 В;
- 9 - Блок сигнализации и питания БСП2;
- 10 - Кладка клемная X3 для подключения БСП1;
- 11 - Термомеханический датчик.

Разметка под крепление блока сигнализации и питания БСП1 поз.2



Разметка под крепление блока датчика БД поз.1

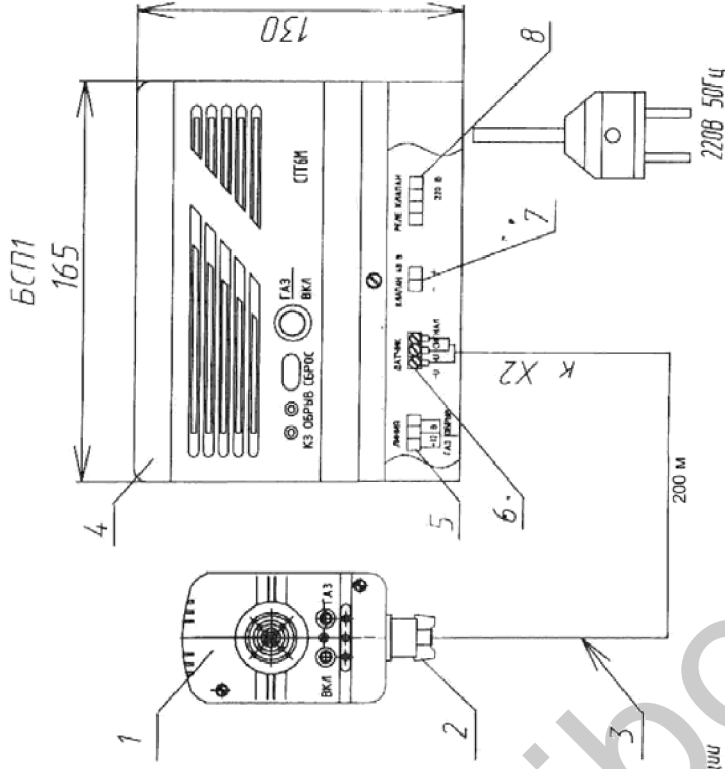
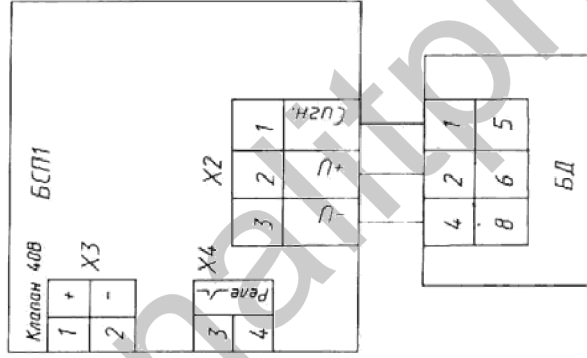


Сигнализатор горючих газов СГГ6М-П10Н (СГГ6М-П20Н)

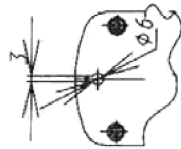
Монтажный чертеж

Таблица применяемых проводов

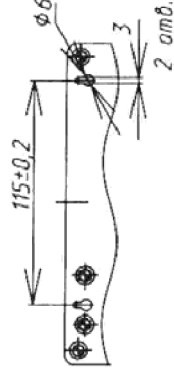
Марка провода	Площадь сечения, мм ²	Мат. длина, м
ШВВП ГОСТ 7399-97	3x0,75	200
ПВС ГОСТ 7399-97	3x0,5	120
ШВЛ	3x0,75	200
	3x0,5	120
ГОСТ 7399-97	3x0,75	200
ШТЛ	3x0,12	30
	3x0,12	30
КРМ	3x0,35	65
ПТЛ	3x0,75	200
ПТШ	3x0,35	65
	3x0,5	120
	3x0,75	200



Разметка под крепление блока датчика БД поз.1



Разметка под крепление блока сигнализации и питания БСП1 поз.2



- 1 - Блок датчика (БД);
- 2 - Разъем для подключения БСП1;
- 3 - Кабель для подключения к БСП1(см. табл.);
- 4 - Блок сигнализации и питания (БСП1);
- 5 - Колодка клеммная X1 для подключения БСП2;
- 6 - Колодка клеммная X2 для подключения БД;
- 7 - Колодка X3 - КЛАПАН 40 В;
- 8 - Колодка X4 - РЕЛЕ(НР, 220В, 2,5А) и КЛАПАН 220 В;
- 9 - Блок сигнализации и питания БСП2;
- 10 - Колодка клеммная X3 для подключения БСП1;
- 11 - Термомеханический датчик.